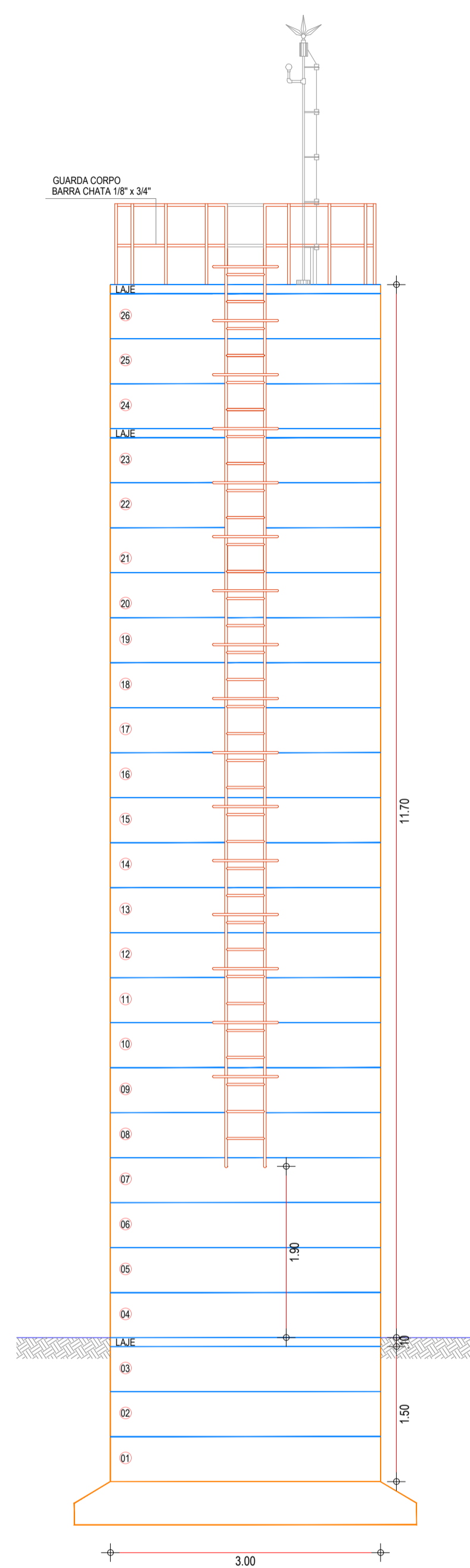
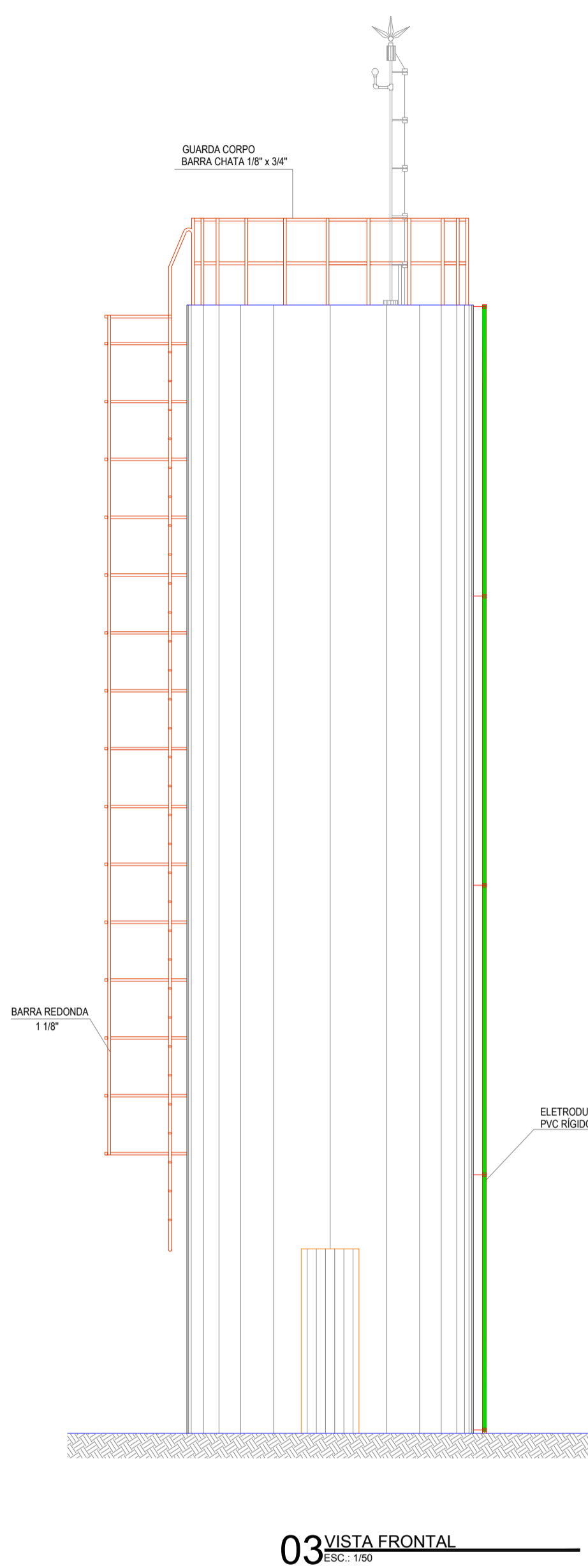


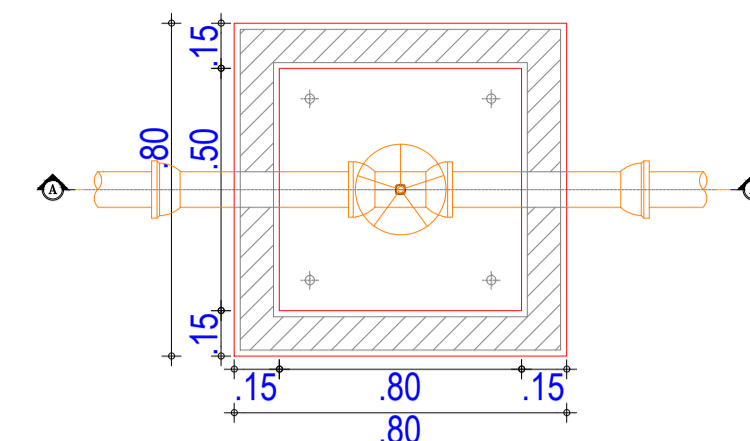
01 CORTE A-A  
ESCALA: 1/50



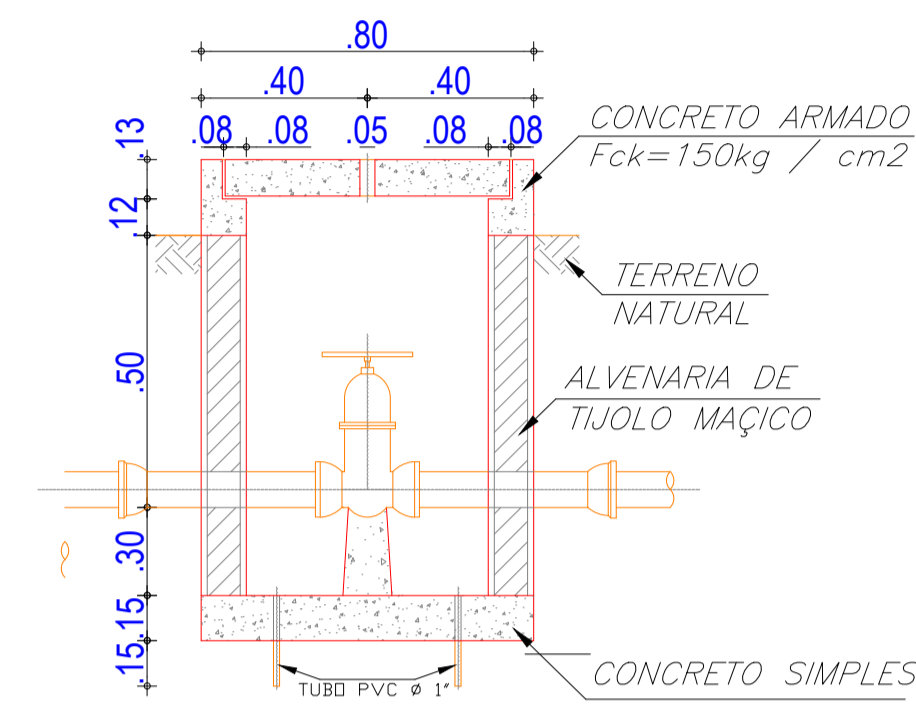
02 VISTA LATERAL  
ESCALA: 1/50



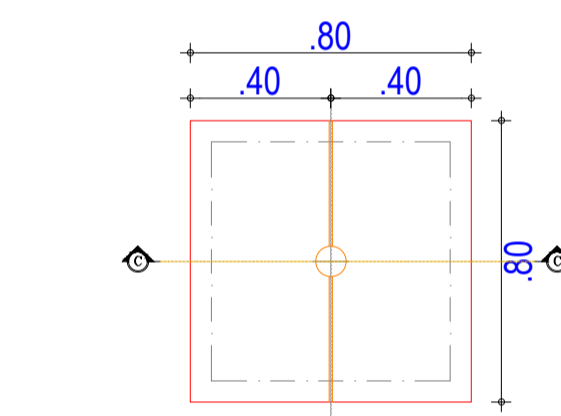
03 VISTA FRONTAL  
ESCALA: 1/50



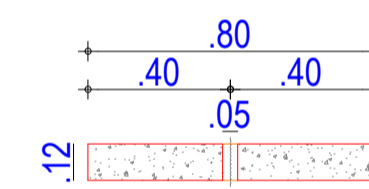
1 PLANTA BAIXA  
ESCALA: 1/25



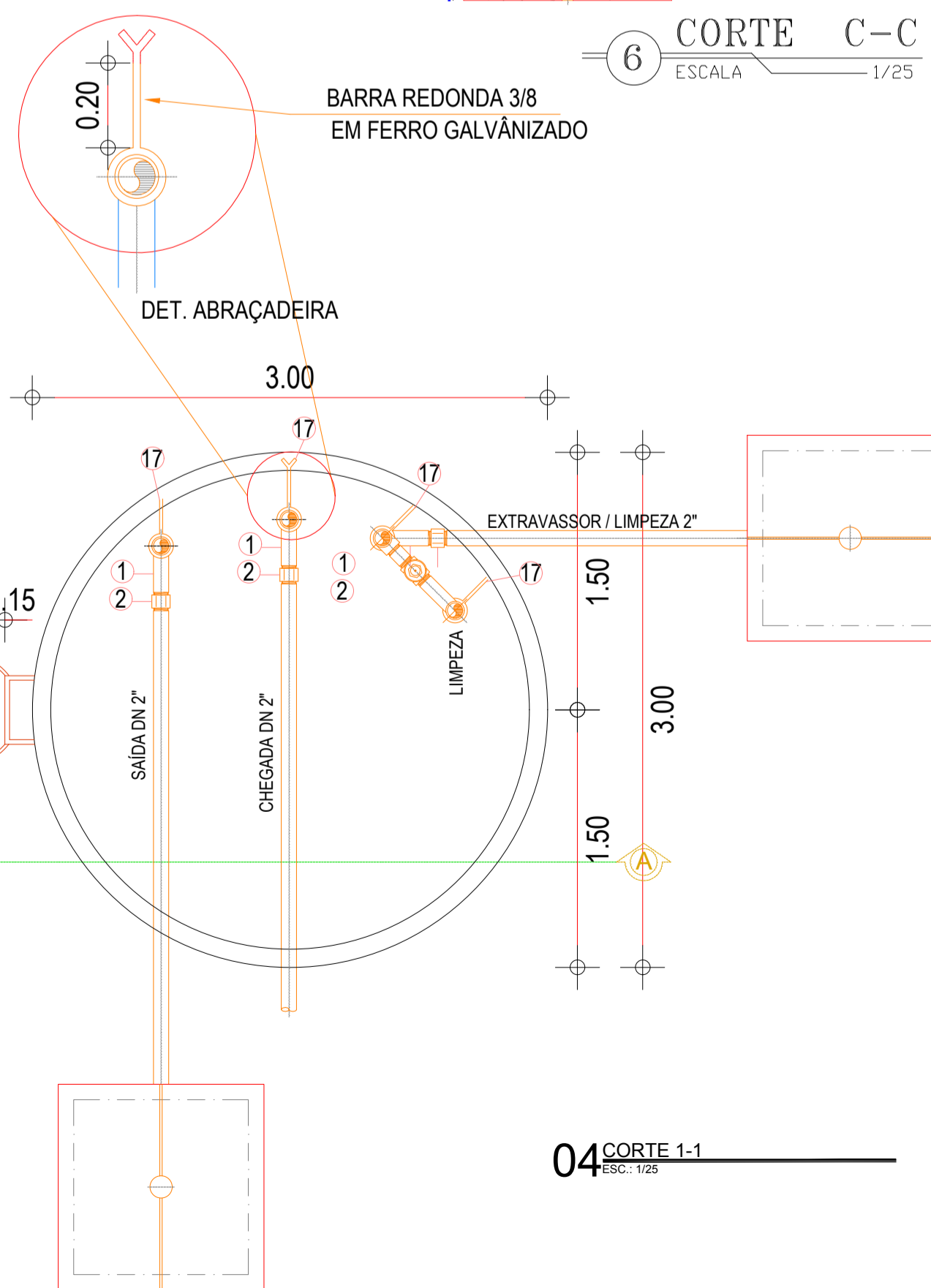
2 CORTE A-A  
ESCALA: 1/25



5 Cx. PARA REGISTRO DE DESCARGA E MANOBRA  
ESCALA: 1/25



6 CORTE C-C  
ESCALA: 1/25



04 CORTE 1-1  
ESCALA: 1/25

RELAÇÃO DE MATERIAIS

ITEM	DESCRIÇÃO	QNT	DIÂM ( pol. )
CHEGADA			
01	CURVA 90° MF AÇO GALVANIZADO	02	2"
02	LUVA FG SIMPLES ROSCÁVEL	06	2"
03	ADAPTADOR LONG COM FLANGES LIVRES FxGx ROSCÁVEL	02	2"
04	TUBO PVC RÍGIDO ROSCÁVEL - 0.65m	01	2"
05	TUBO PVC RÍGIDO ROSCÁVEL - 2.90m	01	2"
06	TUBO PVC RÍGIDO ROSCÁVEL - 2.90m	02	2"
07	TUBO PVC RÍGIDO ROSCÁVEL - 2.30m	01	2"
09	TUBO PVC RÍGIDO ROSCÁVEL - 0.30m	01	2"
10	REGISTRO GAVETA ROSCÁVEL BRONZE	01	2"
11	COLAR DE TOMADAS PVC	02	2"
12	REGISTRO BORBOLETA PVC	02	2"
16	CLORADOR DE PASTILHAS	01	-
18	TUBO PVC RÍGIDO ROSCÁVEL - 1.30m	01	2"

ITEM	DESCRIÇÃO	QNT	DIÂM ( pol. )
SAÍDA			
01	CURVA 90° MF AÇO GALVANIZADO	01	3"
02	LUVA FG SIMPLES ROSCÁVEL	06	3"
03	ADAPTADOR LONG COM FLANGES LIVRES FxGx ROSCÁVEL	02	3"
04	TUBO PVC RÍGIDO ROSCÁVEL - 0.65m	01	3"
05	TUBO PVC RÍGIDO ROSCÁVEL - 0.90m	01	3"
06	TUBO PVC RÍGIDO ROSCÁVEL - 2.90m	03	3"

ITEM	DESCRIÇÃO	QNT	DIÂM ( pol. )
EXTRAVASSOR E LIMPEZA			
01	CURVA 90° MF AÇO GALVANIZADO	02	2"
02	LUVA FG SIMPLES ROSCÁVEL	10	2"
03	ADAPTADOR LONG COM FLANGES LIVRES FxGx ROSCÁVEL	03	2"
04	TUBO PVC RÍGIDO ROSCÁVEL - 0.65m	01	2"
05	TUBO PVC RÍGIDO ROSCÁVEL - 0.90m	01	2"
06	TUBO PVC RÍGIDO ROSCÁVEL - 2.90m	04	2"
07	TUBO PVC RÍGIDO ROSCÁVEL - 2.30m	01	2"
08	TUBO PVC RÍGIDO ROSCÁVEL - 2.45m	01	2"
09	TUBO PVC RÍGIDO ROSCÁVEL - 0.30m	01	2"
10	REGISTRO GAVETA ROSCÁVEL BRONZE	01	2"
13	TE FG ROSCÁVEL	01	2"
14	NIPLE FG DUPLA	02	2"
15	LUVA DE UNIÃO FG	01	2"
18	TUBO PVC RÍGIDO ROSCÁVEL - 1.30m	01	2"

ITEM	DESCRIÇÃO	QNT	DIÂM ( pol. )
SAÍDA			
17	ABRAÇADEIRA DE FERRO REDONDO 3/8"	12	2"

NOTA:  
PROJETAR FUNDAÇÃO DO RESERVATÓRIO CONFORME A RESISTÊNCIA DO TERRENO EM CADA CASO ESPECÍFICO

Antônio Augusto M. Filho  
ENGENHEIRO CIVIL  
RUBRICADO Nº 2

	PREFEITURA MUNICIPAL DE INDEPENDÊNCIA / CE.		DESENHO	FRANCHA Nº
			01/01	01/02
1ª ETAPA DO SISTEMA DE ABASTECIMENTO DE ÁGUA DA LOCALIDADE SÃO LOURENÇO.				
RESERVATÓRIO ELEVADO - 10.00m³ PLANTA BAIXA, CORTES E DETALHES.				
LOCAL:	ZONA RURAL - INDEPENDÊNCIA - CEARÁ			
PROJETISTA:				
PROPRIETÁRIO:	PREFEITURA MUNICIPAL DE INDEPENDÊNCIA / CE.			
DESENHISTA:			ESCALA:	INDICADA
ARQUIVO:	RESERVATÓRIO ELEVADO 10M³ DWG	DATA:	JUN / 2019	