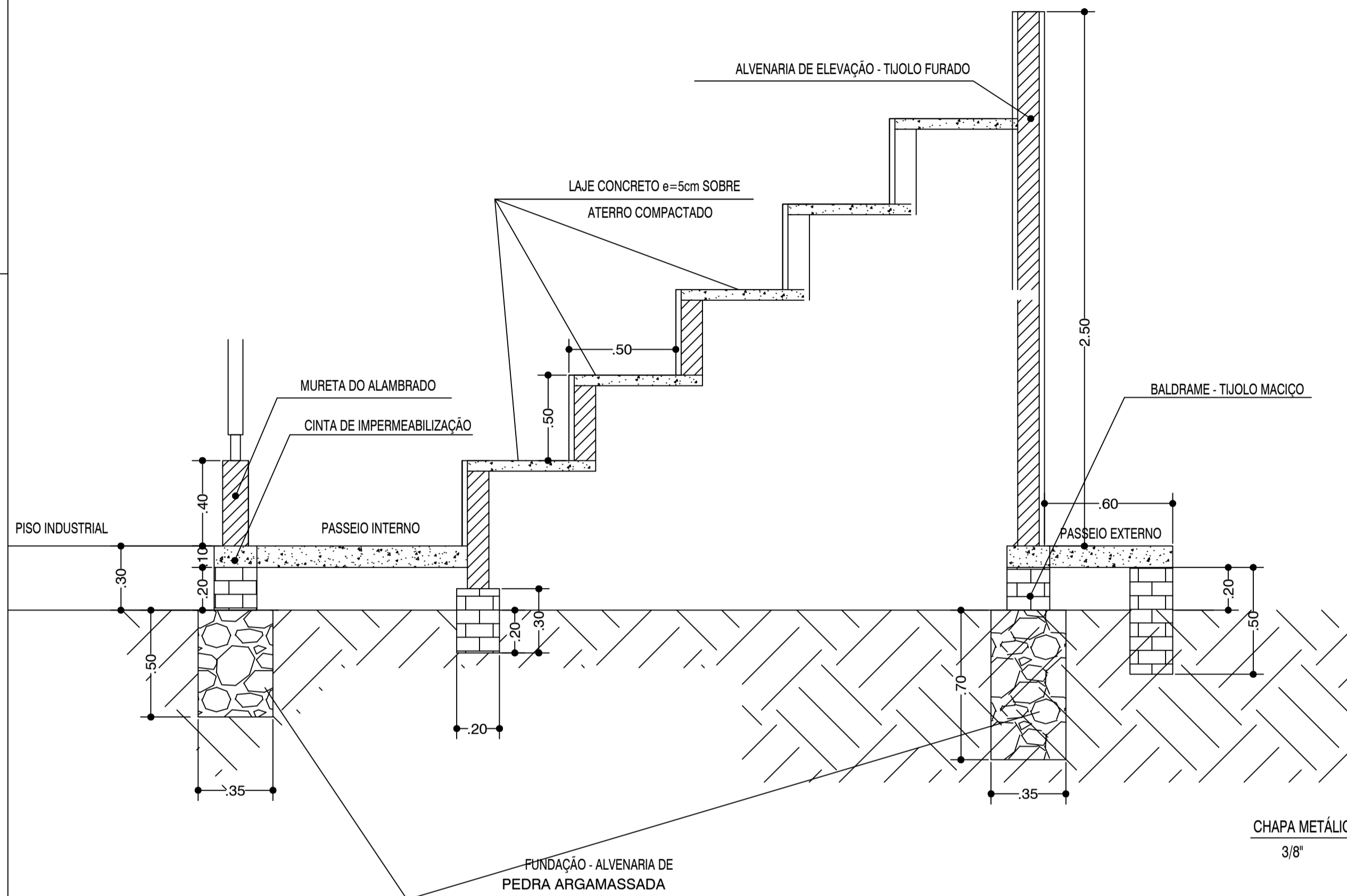


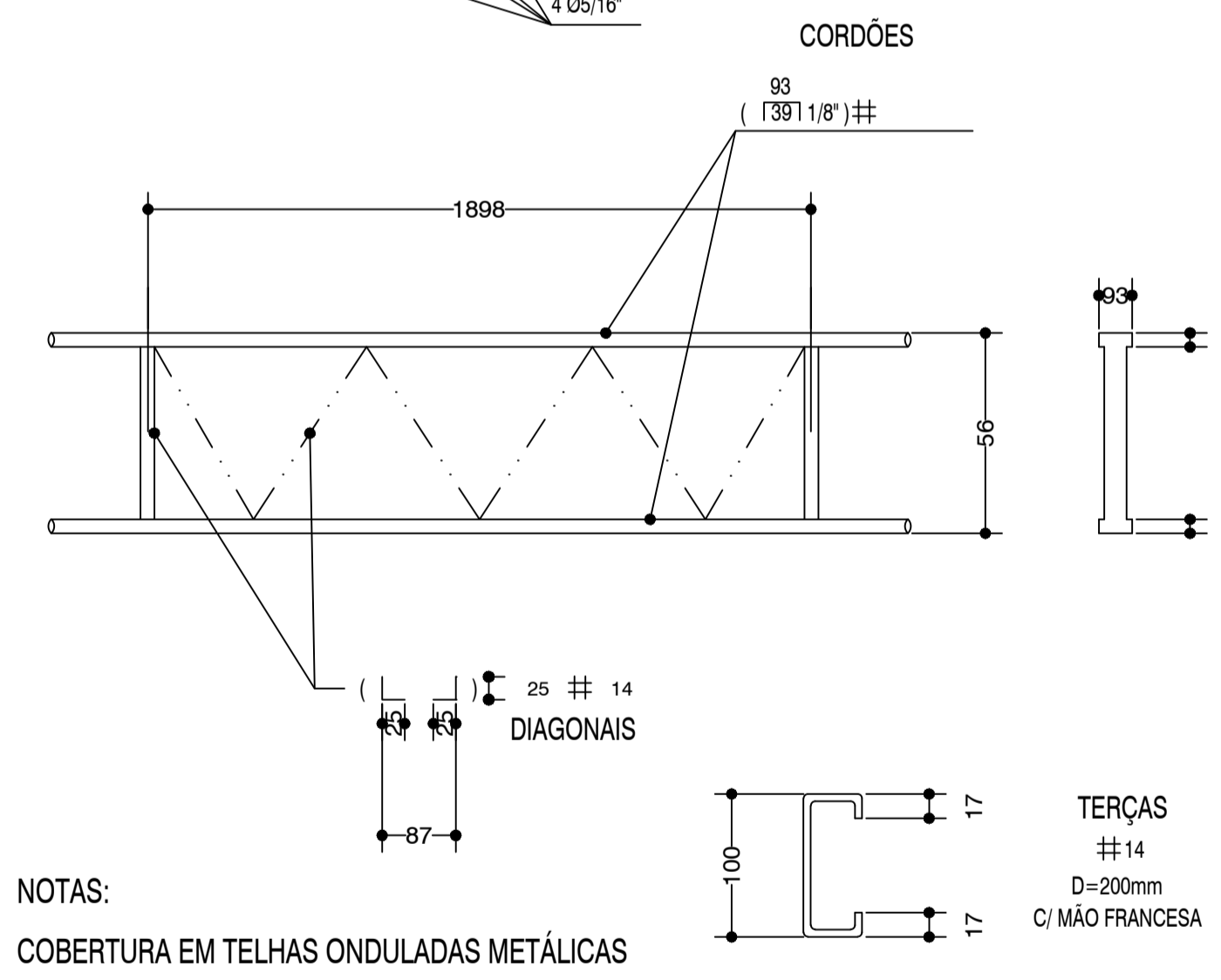
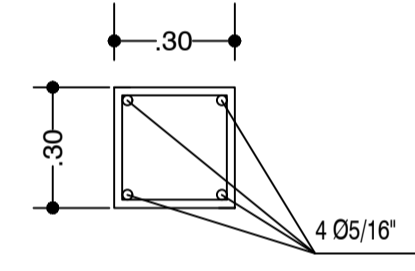
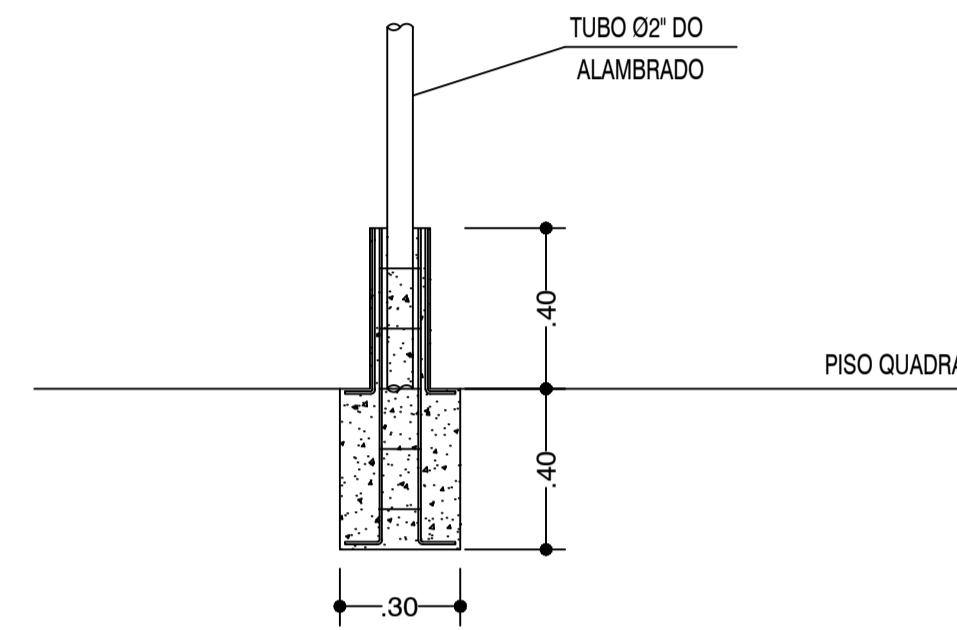
# DETALHES CONSTRUTIVOS

## SEM ESCALA

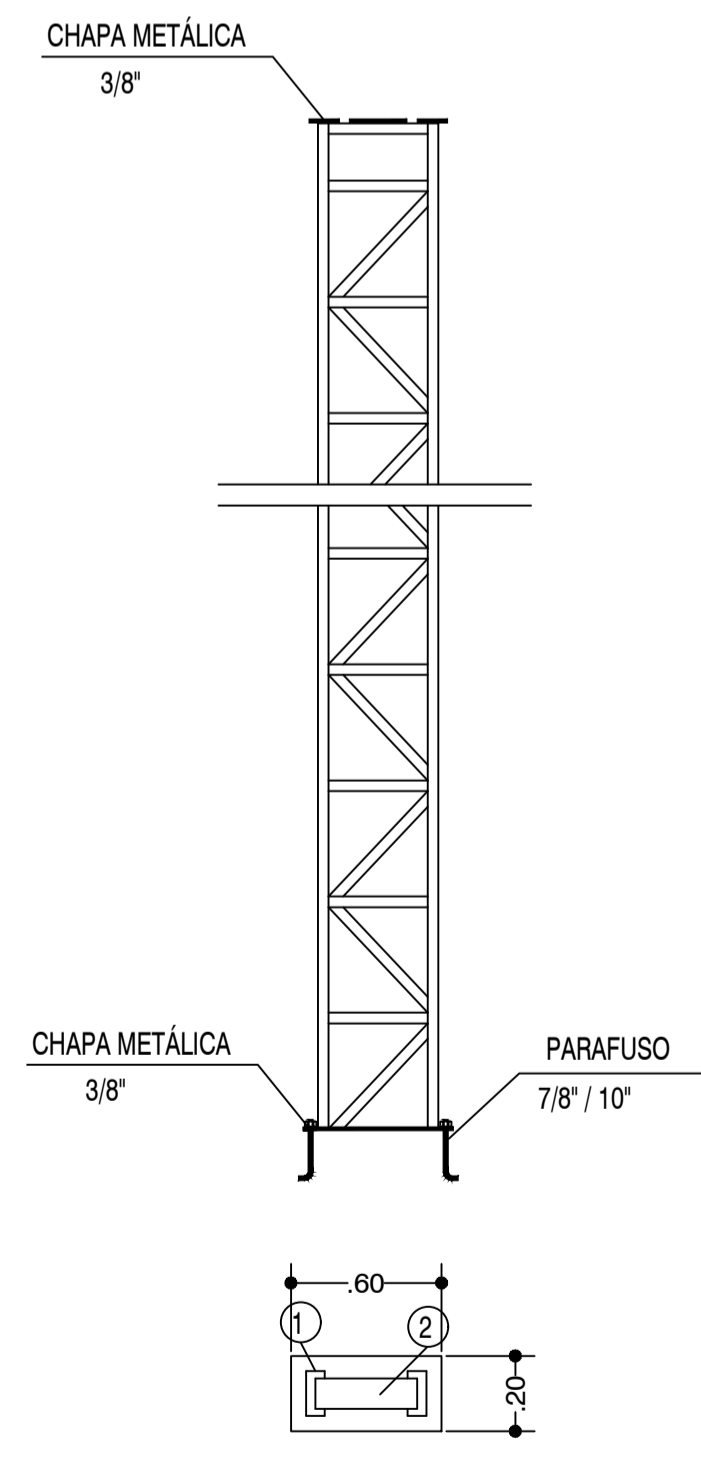
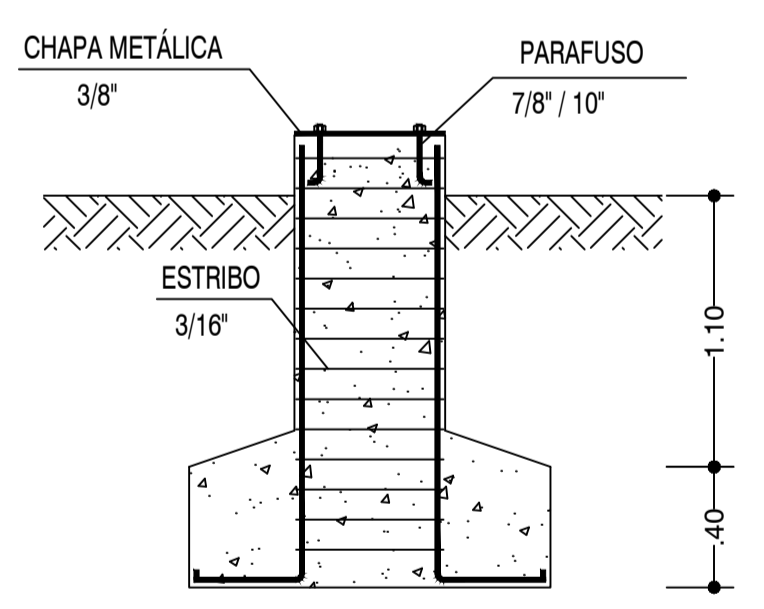
DET. MURO, ARQUIBANCADAS E CALÇADA DE CONTORNO  
ESCALA 1/25



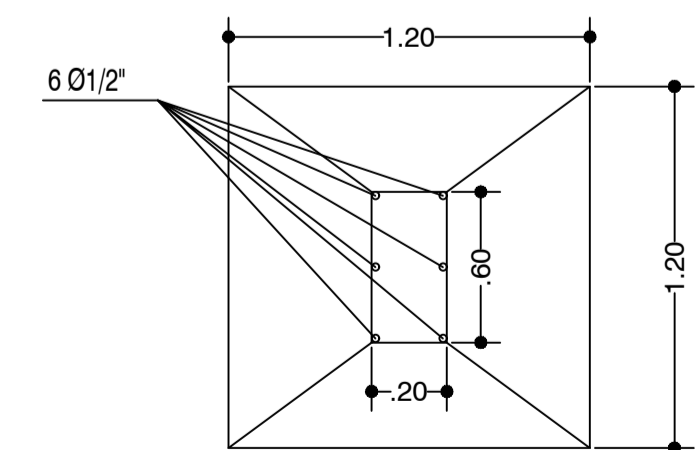
DET. PILARETES DO ALAMBRADO  
ESCALA 1/25



NOTAS:  
COBERTURA EM TELHAS ONDULADAS METÁLICAS



- 1- ESTRUTURA EM PERFIL "U" DE 150x30x2mm
- 2- TRELIÇA EM PERFIL "U" DE 140x20x1,5mm



- OBSERVAÇÕES:
- 1- Concreto tera Fck=15Mpa
  - 2- As fundações dos pilares serão em Alvenaria de pedra argamassada
  - 3- As fundações das paredes da alvenaria de contorno serão corridas em alvenaria de pedra com seção .35x.70
  - 4- Todas as emendas dos perfis serão com solda elétrica com eletrodo ok-46.00

CREA	SAÚDE
CONSTRUÇÃO	INSTALAÇÕES



REVISÃO	DESCRIÇÃO	DATA	RESPONSÁVEL
OBRA PROJETO CONSTRUÇÃO DE QUADRA POLIESPORTIVA - PT I008691 85			
DATA OUTUBRO/2014	CONTEÚDO DETALHES CONSTRUTIVOS		
COORD. PROJETOS RICHELMY MARTINS	LÓCAL SEDE MUNÍCIO BAIRRO - BATALHÃO		
ESCALA SEM ESCALA	ÁREA TOTAL 2.616,27 m²	FRANCHA 13/15	
RESERVA DE PROPRIEDADE INTELECTUAL			

A PROPRIEDADE INTELECTUAL DO PRESENTE PROJETO É RESERVADA AO SEUS AUTORES, DE ACORDO COM A LEGISLAÇÃO PERTINENTE. O USO DESTA PROJETO OU DE QUALQUER DE SEUS ELEMENTOS, QUE NÃO FORAM OS DETERMINADOS, SERÃO CONSIDERADOS COMO APROPRIAÇÃO ILÍCITA E SERÃO APLICADAS AS LEIS QUE DEFENDEM DITOS DIREITOS A TODOS OS EFEITOS