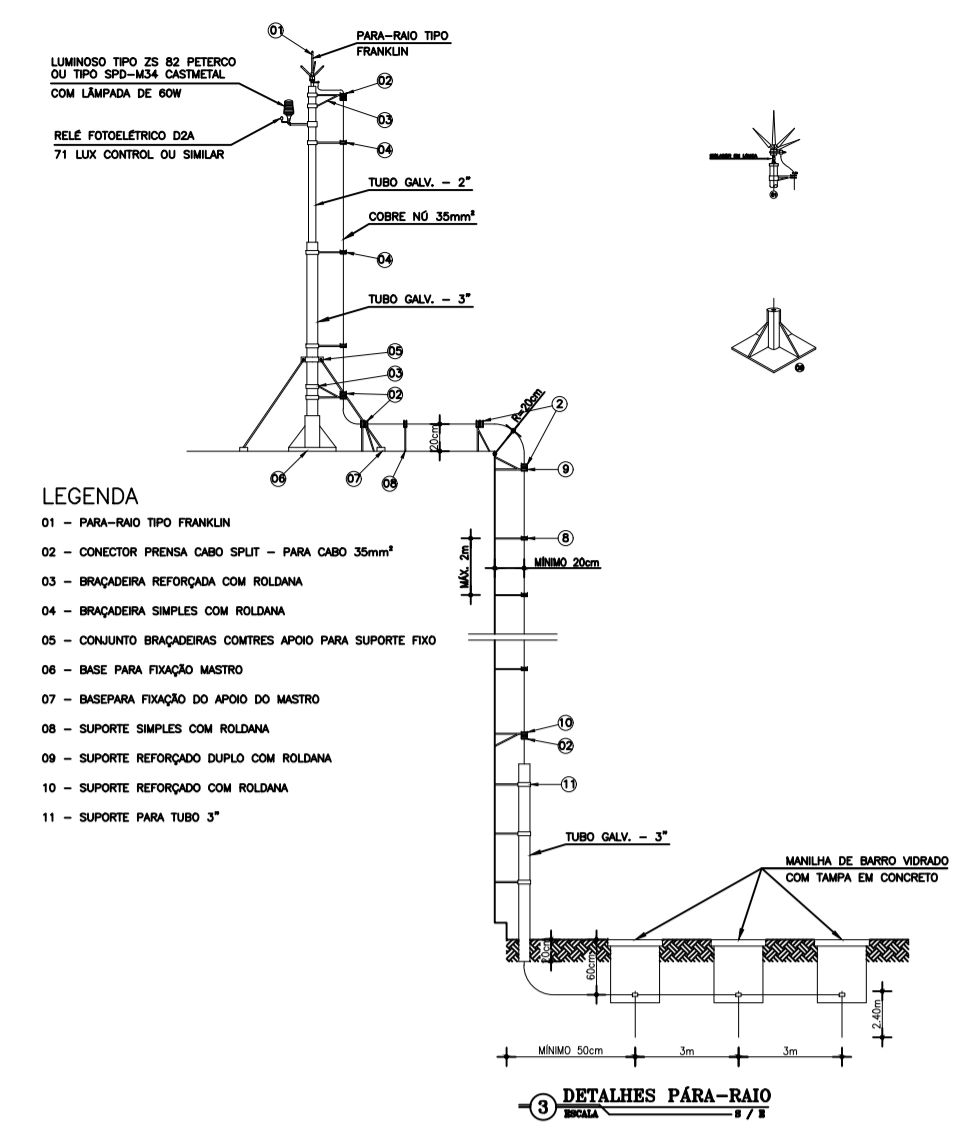
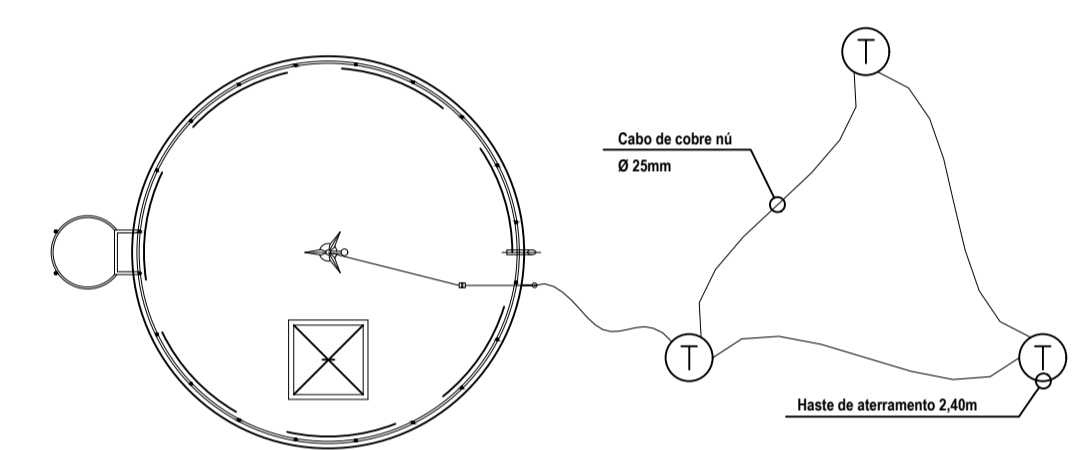
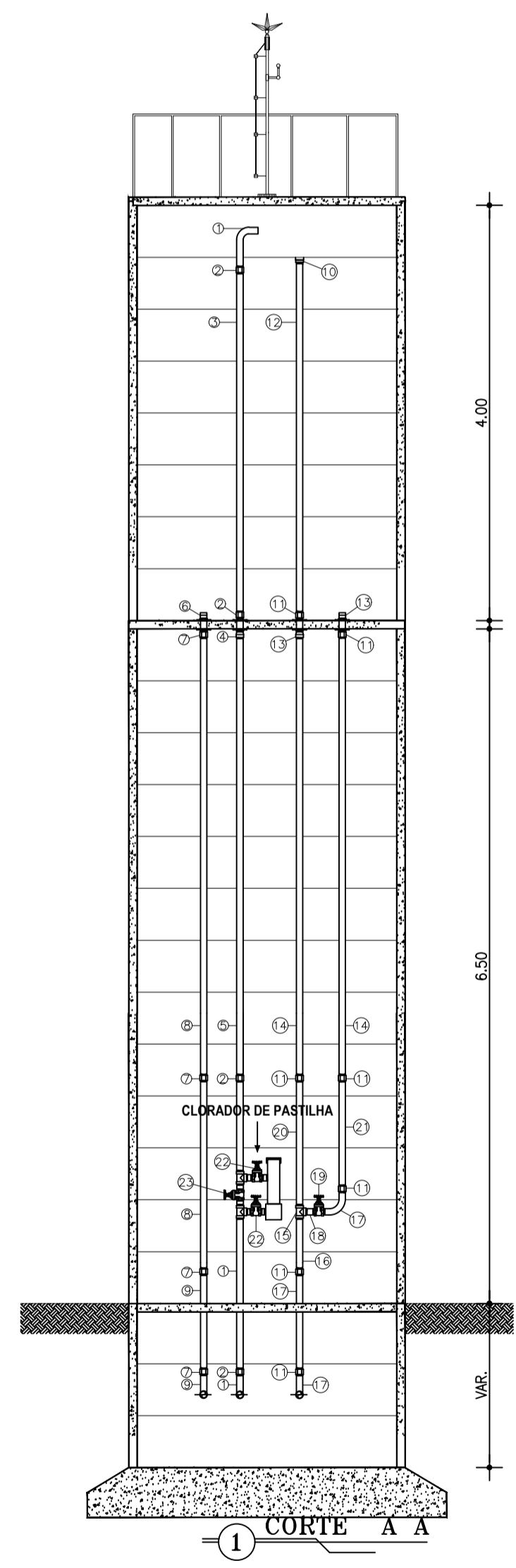


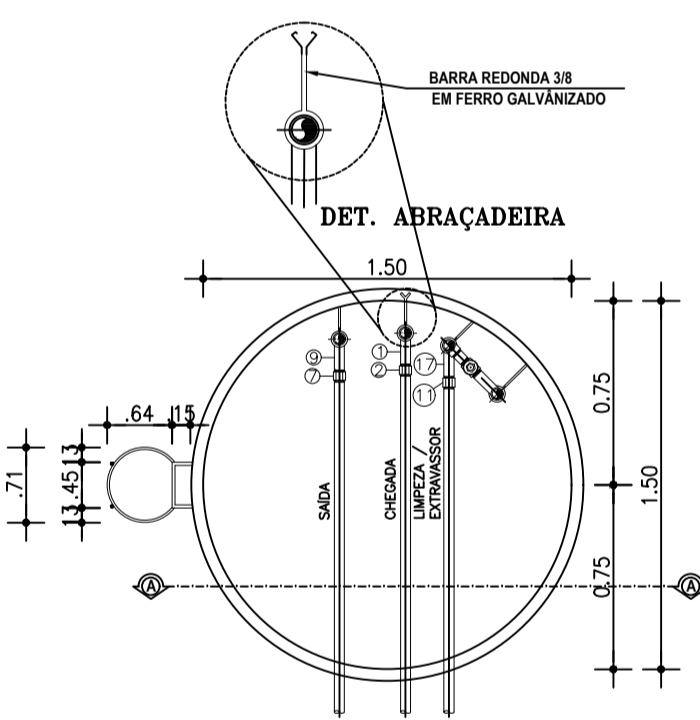
1 PLANTA BAIXA URBANIZAÇÃO RESERVATÓRIO



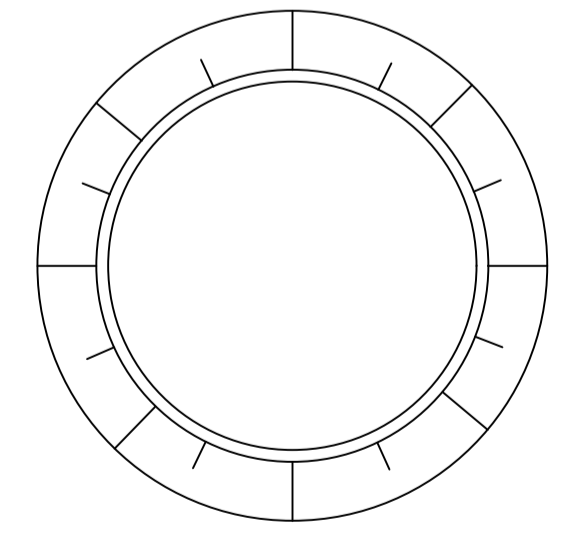
3 DETALHES PARA-RAIO



4 VISTA SUPERIOR E DETALHE DO ATERRAMENTO



3 CORTE NÍVEL 1 1

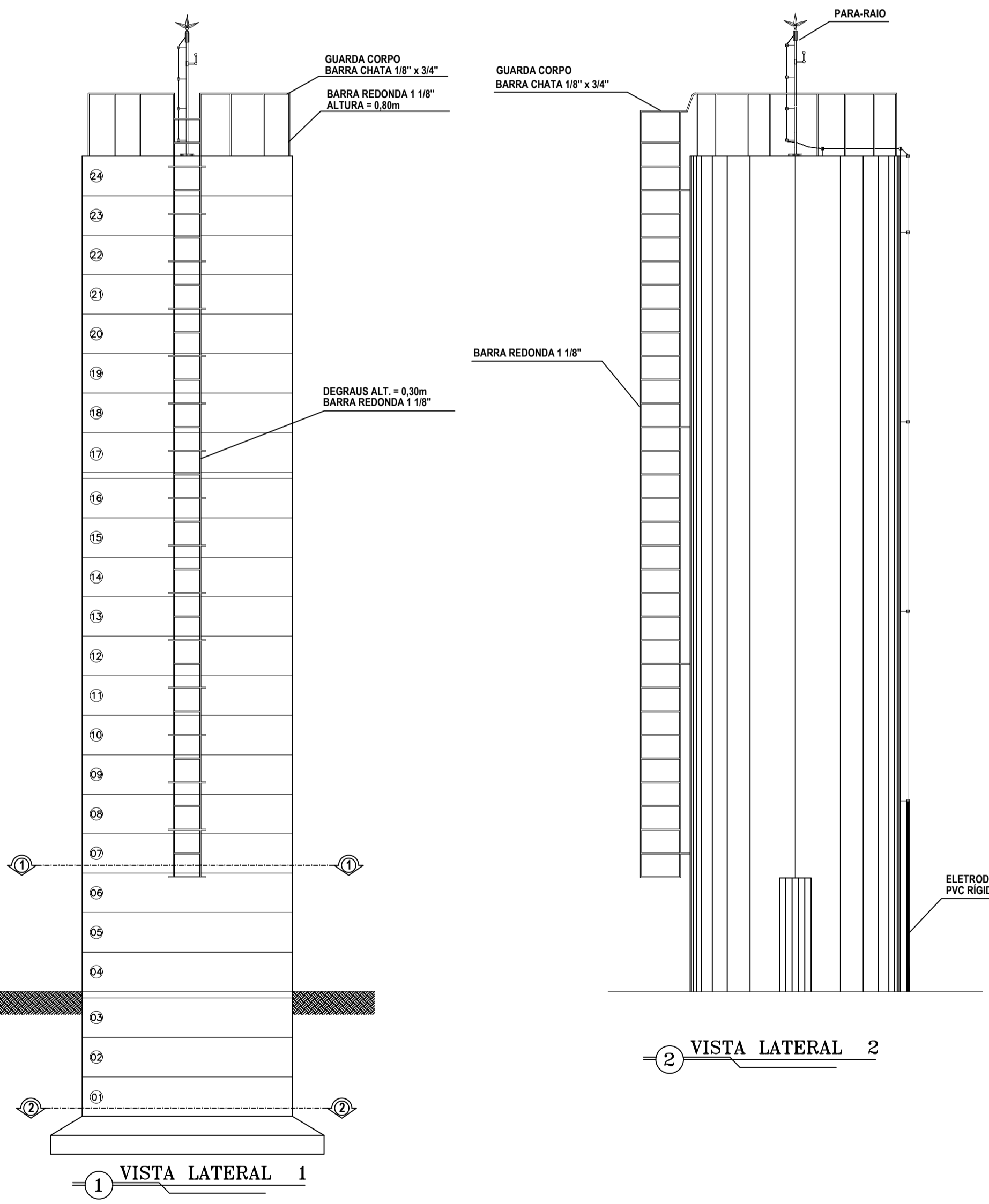


2 CORTE NÍVEL 2 2

**OBSERVAÇÃO:**  
1 - PORTA DE MADEIRA DE FICHA EMBUTIDA, PINTADA COM TINTA OLEO COR AZUL 1.80x0.50m.  
2 - PAREDE PINTURA INTERNA - CAIAÇÃO BRANCA  
PAREDE PINTURA EXTERNA - HIDRACOR BRANCA  
3 - PISO - CIMENTADO LISO  
4 - TODAS AS TUBULAÇÕES TERÃO DE SER FIXADAS COM ABRAÇADEIRAS A CADA 1.50m DE DISTÂNCIA.

**RELAÇÃO DE MATERIAIS**

ITEM	DESCRIÇÃO	QUANT. ud	DIAM. mm
<b>C H E G A D A</b>			
01	C90° PVC LONGA ROSCAVEL	2	50
02	LUVA PVC ROSCAVEL	5	50
03	TUBO PVC RIGIDO ROSCAVEL L=3,00m	1	50
04	ADAPTADOR LONGO COM FLANGES LIVRES F=3 ROSCAVEL	1	50
05	TUBO PVC RIGIDO ROSCAVEL L=3,00m	1	50
<b>S A Í D A</b>			
06	ADAPTADOR LONGO COM FLANGES LIVRES PVC ROSCAVEL	1	50
07	LUVA PVC ROSCAVEL	5	50
08	TUBO PVC RIGIDO L=3,00m	3	50
09	C90° LONGA PVC ROSCAVEL	1	50
<b>E X T R A Y A S S O R E L I M P Z A</b>			
10	LUVA DE REDUÇÃO PVC ROSCAVEL	1	75x50
11	LUVA PVC ROSCAVEL	5	50
12	TUBO PVC RIGIDO ROSCAVEL L=3,30m	1	50
13	ADAPTADOR LONGO COM FLANGES LIVRES PVC ROSCAVEL	2	50
14	TUBO PVC RIGIDO ROSCAVEL L=3,00m	4	50
15	TE PVC ROSCAVEL	1	50
16	TUBO PVC RIGIDO ROSCAVEL L=1,80m	1	50
17	C90° LONGA PVC ROSCAVEL	2	50
18	TOCO PVC RIGIDO ROSCAVEL L=0,20m	1	50
19	REGISTRO DE GAVETA ROSCAVEL BRONZE	1	50
20	TUBO PVC RIGIDO ROSCAVEL L=1,10m	1	50
21	TOCO PVC RIGIDO L=0,70m	1	50
<b>C L O R A D O R D E P A S T I L H A</b>			
22	REGISTRO DE PVC	1	3/4"
23	REGISTRO DE GAVETA ROSCAVEL BRONZE	2	3/4"



1 VISTA LATERAL 1

2 VISTA LATERAL 2

NOTAS E OBSERVAÇÕES

01 DETALHES CONSTRUTIVOS CAIXA D'AGUA  
ESCALA: 1 / 50

1	1	1	1	1
1	1	1	1	1
1	1	1	1	1
1	1	1	1	1
N°	REVISÕES	DATA	VISTO	DATA VISTO
		CONTRATADA		CONTRATANTE

Título: IMPLANTAÇÃO DE GRAMADO NO ESTÁDIO

Conteúdo: PREFEITURA MUNICIPAL DE INDEPENDÊNCIA  
BAIRRO: PLACA

Desenho: DETALHES CONSTRUTIVOS CAIXA D'AGUA

Etapa: 1  
Autor do Projeto: RICHELMO MARTINS - RG CONSTRUÇÕES - CREA - 43828/CE  
Responsável Técnico: ANTONIO DE AZEVEDO MARTINS FILHO - RNP 0600915972  
Data: 10/03/2015

Escala H: 1:50  
Escala V: 1:50

Código: RG CONSTRUÇÕES  
Código: CAIXA ECONOMICA  
PT - 1014959 54

04/04