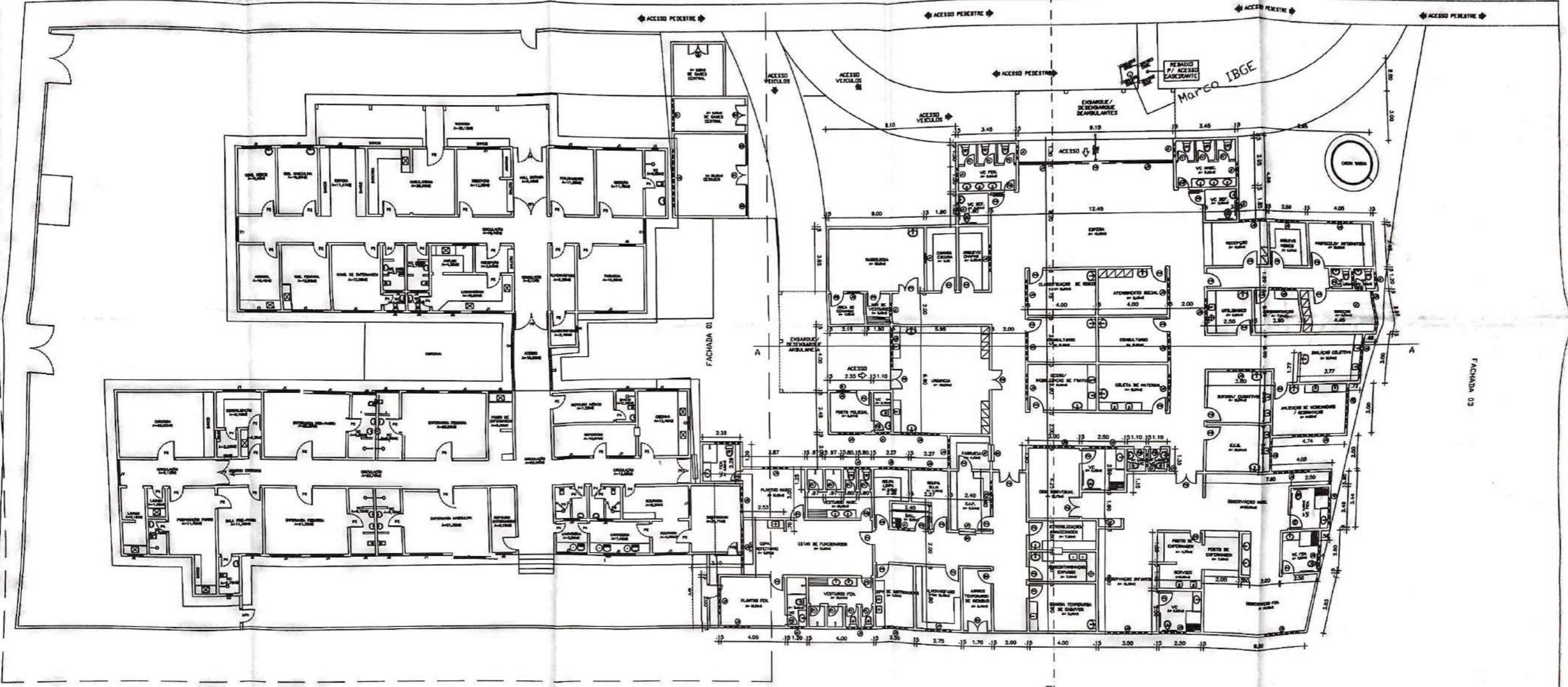


PREDIO EXISTENTE

RUA LAURISTON ANDRÉ PINHEIRO

FACHADA 02

PREDIO NOVO



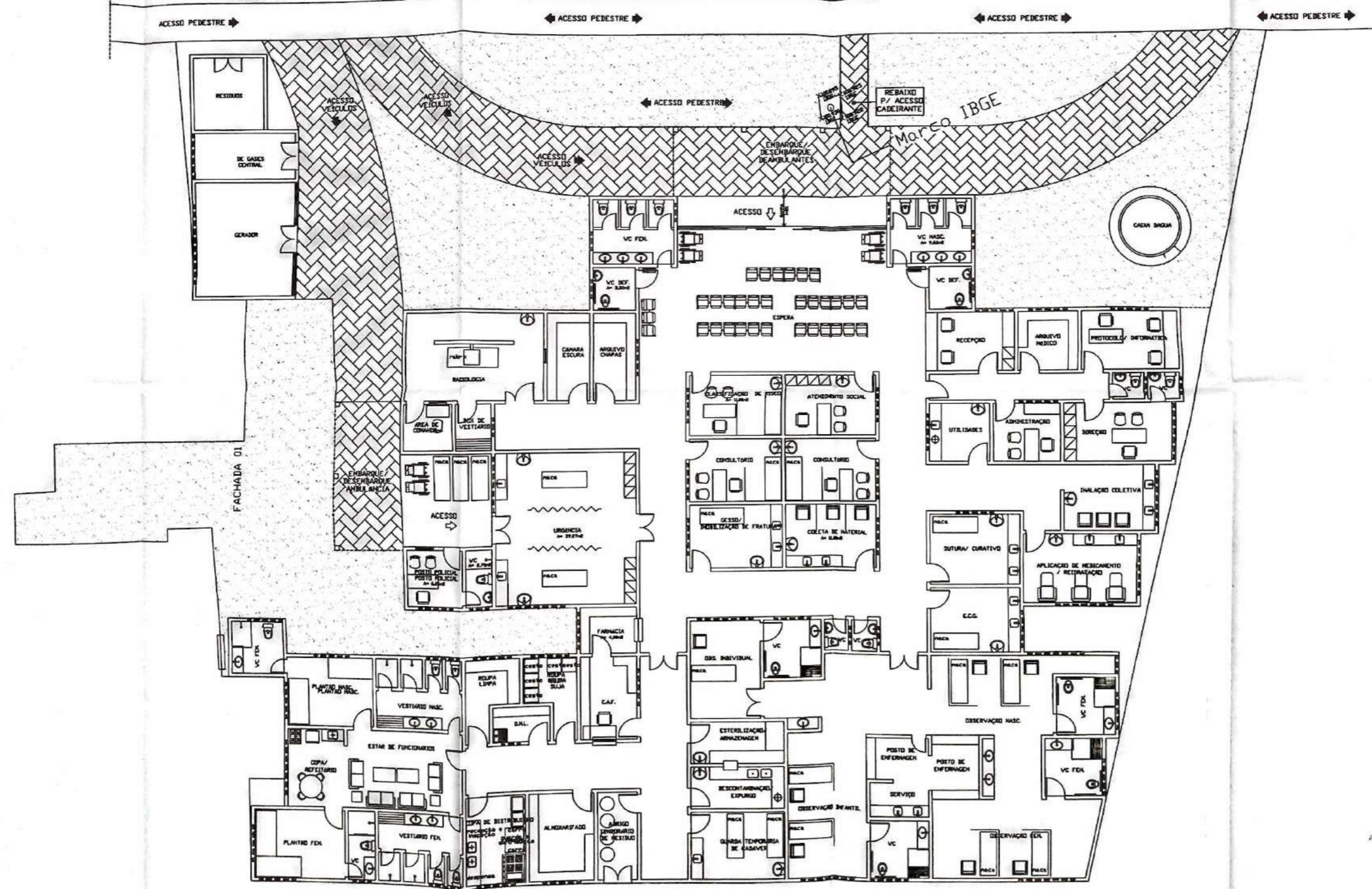
Assinado em 15/04/2017 por:
 ANTONIO DE AZEVEDO MARTINS FILHO - RNP 0600913972
 CREA: 22 30962-0

Nº	REVISÃO 01		23/01/2015				
Nº	REVISÃO 02		14/12/2016				
Nº							
Nº							
Nº	REVISÕES		DATA	VISTO	DATA	VISTO	
				CONTRATADA		CONTRATANTE	

TÍTULO: AMPLIAÇÃO DO HOSPITAL DE INDEPENDENCIA	
Conta: PREFEITURA MUNICIPAL DE INDEPENDENCIA BAIRRO: SEDE	
Desenho: PLANTA BAIXA EXISTENTE E PROPOSTA	
Equipe	Autor do Projeto: RICHELMY MARTINS - RG CONSTRUÇÕES - CREA - 43828/CE
Equipe N:1	Responsável Técnico: ANTONIO DE AZEVEDO MARTINS FILHO - RNP 0600913972
Equipe N:2	Projeto: 15/04/2017
Código: PIS	01/17
Código: CADA	
Código: CADA ECONOMICA	

RUA LAURISTON ANDRÉ PINHEIRO

FACHADA 02



Assessor de Projeto G. Filho
 ENGENHEIRO CIVIL
 RFP 00015072
 CREA/CE 38840

Nº	REVISÃO	DATA	VISTO	DATA	VISTO
Nº	REVISÃO 01	23/01/2015			
Nº	REVISÃO 02	14/12/2016			
Nº					
Nº					
Nº					
Nº	REVISÕES				
		CONTRATADA		CONTRATANTE	

Título: AMPLIAÇÃO DO HOSPITAL DE INDEPENDENCIA	
Contado: PREFEITURA MUNICIPAL DE INDEPENDENCIA BAIRRO: SEDE	
Descrição: PLANTA BAIXA - IMPLANTAÇÃO	
Elopo:	Autor do Projeto: MICHELLEY MARTINS - RG CONSTRUÇÕES - CREA - 43828/CE
Escala H:1	Responsável Técnico: ANTONIO DE AZEVEDO MARTINS FILHO - RNP 0600915972
Escala V:1	Data: 15/04/2017
Código:	Problema:
Código:	
Código:	02/17
Código:	CAPA ECONOMICA

RUA LAURISTON ANDRÉ PINHEIRO

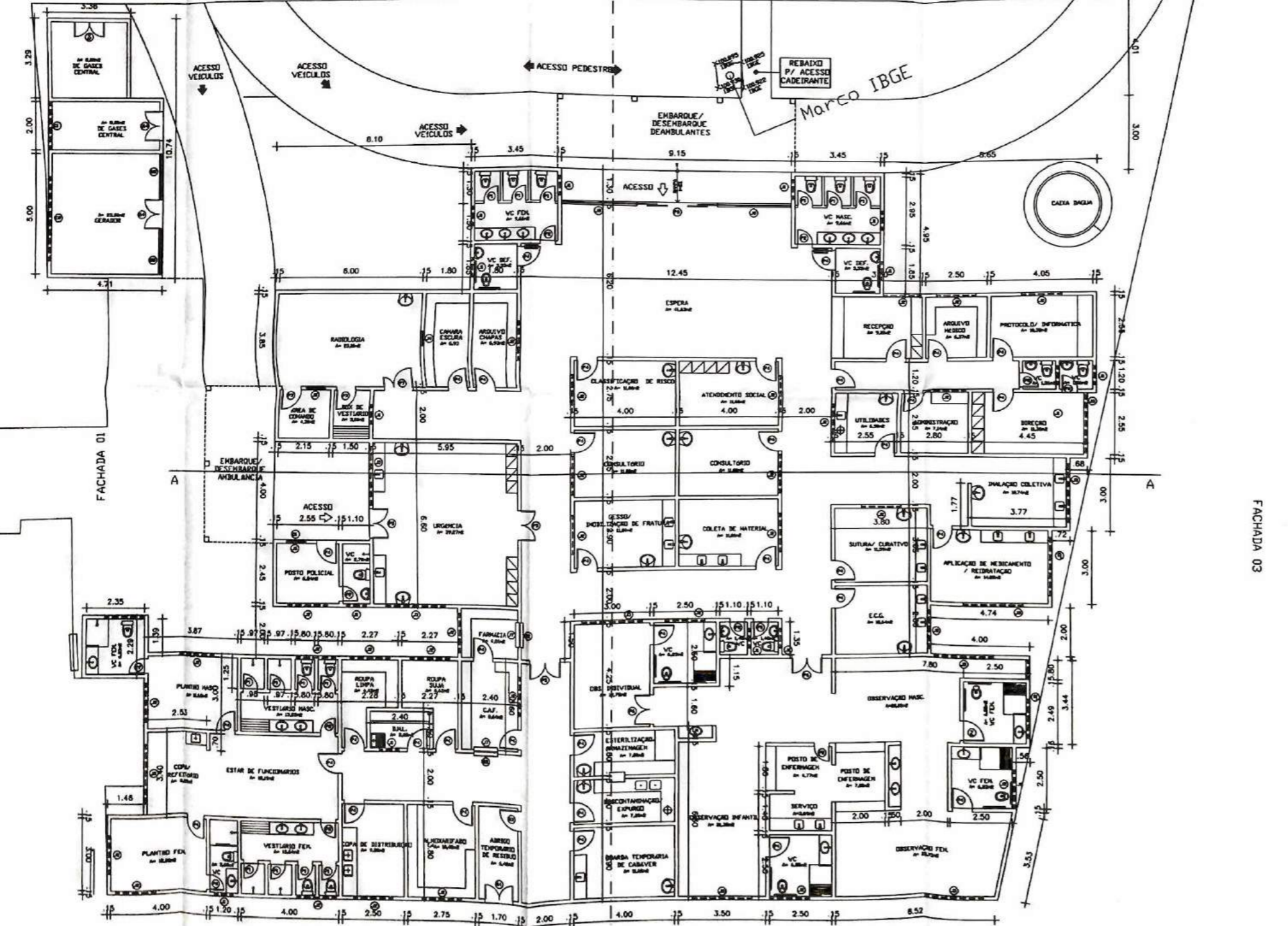
FACHADA 02

ACESSO PEDESTRE

ACESSO PEDESTRE

ACESSO PEDESTRE

ACESSO PEDESTRE



FACHADA 04

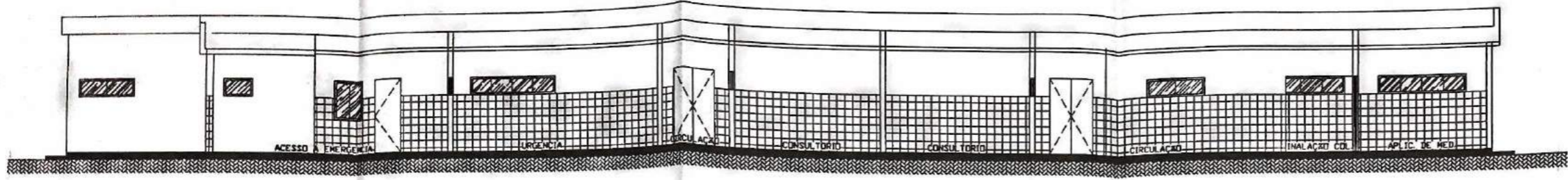
FACHADA 03

QUADRO DE ESQUADRIAS						
REF	DIMENSÕES	QUANT	TIPO	PEIT	MATERIAL	OBSERVAÇÕES
PORTAS						
P1	0.60x1.60	14	ABRIR	0.20	PARANÁ	
P2	0.60x2.10	12	ABRIR	-	PARANÁ	
P3	0.80x2.10	02	ABRIR	-	CHUMBO	
P4	0.80x2.10	39	ABRIR	-	PARANÁ	
P5	1.20x2.10	05	ABRIR	-	PARANÁ	02 FOLHAS
P6	1.20x2.10	02	ABRIR	-	PARANÁ	02 FOLHAS COM VISOR
P7	1.20x2.10	01	ABRIR	-	CHUMBO	01 FL 0.80 E 01 FL 0.40
P8	3.20x2.10	01	CORRER	-	VIDRO TEMPERADO	04 FOLHAS SENDO 02 FIXA
GRANDES						
G1	0.80x1.10	01	FIXA	1.00	FERRO	
G2	1.00x0.90	02	FIXA	1.20	FERRO	
G3	0.80x2.10	01	ABRIR	-	CHAPA DE FERRO	
G4	1.20x2.10	04	ABRIR	-	FERRO	02 FOLHAS
G5	1.35x2.10	02	FIXA	0.50	FERRO	
JANELAS						
J1	0.80x0.50	15	CORRER	1.60	ALUMÍNIO E VIDRO	
J2	1.60x0.50	31	CORRER	1.60	ALUMÍNIO E VIDRO	
J3	2.40x0.50	13	CORRER	1.60	ALUMÍNIO E VIDRO	
J4	0.60x0.60	01	CORRER	1.00	CHUMBO	
J5	0.80x0.80	01	FIXA	1.30	VIDRO PLUMBÍFERO	
J6	0.80x1.10	01	CORRER	1.00	ALUMÍNIO E VIDRO	
J7	1.00x0.90	02	FIXA	1.20	ALUMÍNIO E VIDRO	
J8	2.95x1.10	02	CORRER	1.00	VIDRO TEMPERADO	
COMBOSÓS						
C1	2.50x0.50	02	FIXO	1.60	CONCRETO	ANTI-CHUVA
C2	3.50x0.50	01	FIXO	1.60	CONCRETO	ANTI-CHUVA

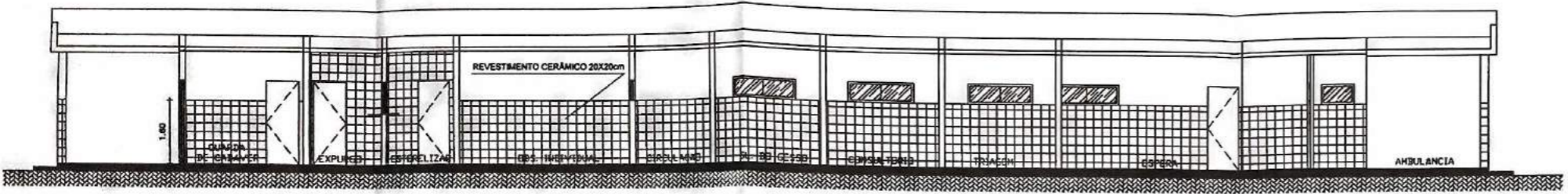
Assinatura do Projeto: R. Filho
 Engenheiro Civil
 R. Filho
 CREA 000000000

AMPLIAÇÃO DO HOSPITAL DE INDEPENDÊNCIA Contratada: PREFEITURA MUNICIPAL DE INDEPENDÊNCIA BAIRRO: SEDE	
Desenho: PLANTA BAIXA EXECUTIVA Autor do Projeto: RICHELMY MARTINS - RC CONSTRUÇÕES - CREA - 43628/CE Responsável Técnico: ANTONIO DE AZEVEDO MARTINS FILHO - RNP 0600915972 Data: 15/04/2017	
Código: - Descrição: CAIXA ECONÔMICA	Data: 03/17

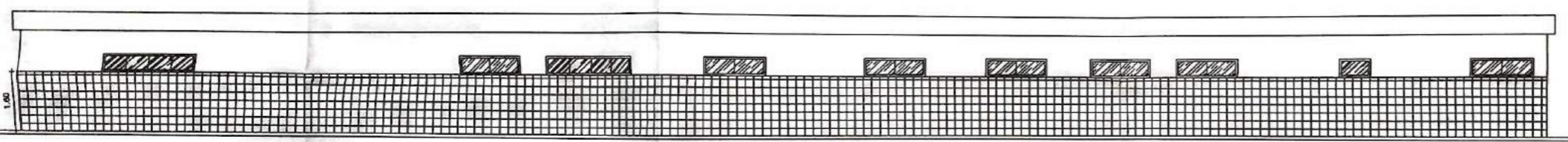
Nº	REVISÃO	DATA	VISTO	DATA	VISTO
Nº	REVISÃO 01	23/01/2015			
Nº	REVISÃO 02	14/12/2016			
Nº					
Nº					
Nº					
Nº	REVISÕES	DATA	VISTO	DATA	VISTO
		CONTRATADA		CONTRATANTE	



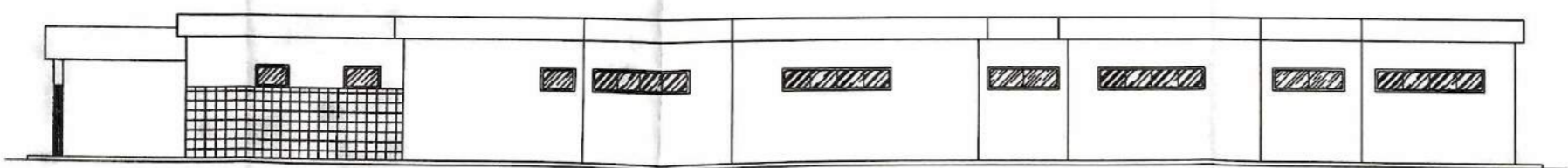
CORTE AA



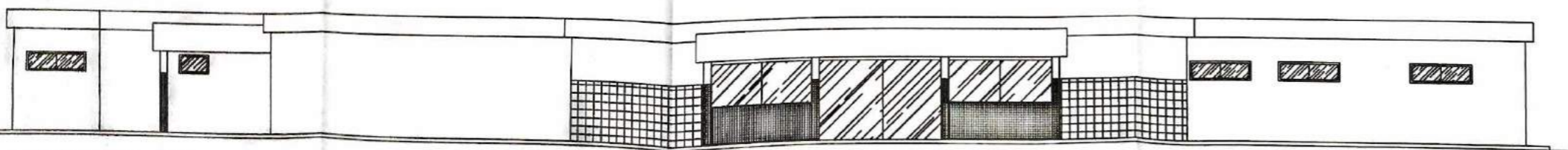
CORTE BB



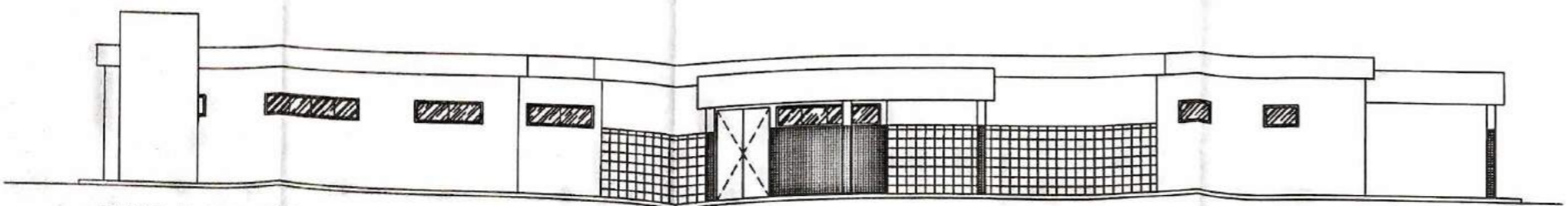
FACHADA 04



FACHADA 03



FACHADA 02



FACHADA 01

Antonio de Azevedo B. Filho
 ARQUITETO CIVIL
 R. ...
 ...

REVISÃO 01	23/01/2016			
REVISÃO 02	14/12/2016			
REVISÕES	DATA	VISTO	DATA	VISTO
	CONTRATADA		CONTRATANTE	

Título: **AMPLIAÇÃO DO HOSPITAL DE INDEPENDENCIA**

Conteúdo: PREFEITURA MUNICIPAL DE INDEPENDENCIA
 BAIRRO: SEDE

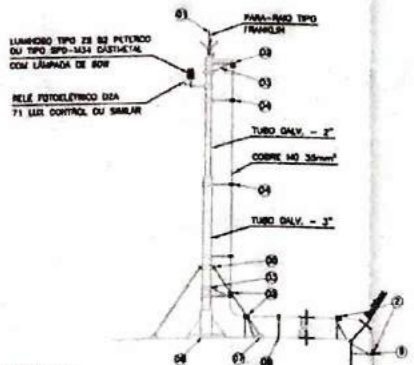
Desenho: **CORTES E FACHADAS**

Equipe: Autor do Projeto: RICHELMA MARTINS - RO CONSTRUÇÕES - CREA - 43828/CE
 Responsável Técnico: ANTONIO DE AZEVEDO MARTINS FILHO - RNP 0600915972

Escala H: 1
 Escala V: 1

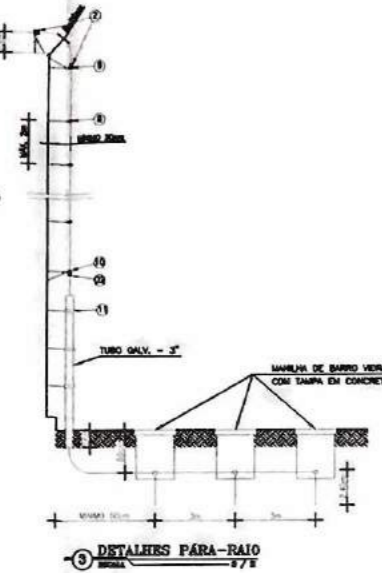
Projeto: 04/17

Cidade: CAIUA ECONOMICA

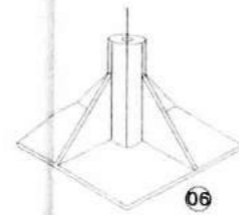


LEGENDA

- 01 - PARA-RAIO TIPO FRANKLIN
- 02 - CONECTOR PREENHA CABO SPUT - PARA CABO 35mm²
- 03 - BRANÇADORA REFORÇADA COM SOLDANA
- 04 - BRANÇADORA SIMPLES COM SOLDANA
- 05 - COLANTE BRANÇADERAS CONTRA APOIO PARA SUPORTE FIO
- 06 - BASE PARA FIXAÇÃO MASTRO
- 07 - BASE PARA FIXAÇÃO DO APOIO DO MASTRO
- 08 - SUPORTE SIMPLES COM SOLDANA
- 09 - SUPORTE REFORÇADO DUPLO COM SOLDANA
- 10 - SUPORTE REFORÇADO COM SOLDANA
- 11 - SUPORTE PARA TUBO 3"



DETALHES PARA-RAIO
ESCALA 1/75



OBSERVAÇÃO:

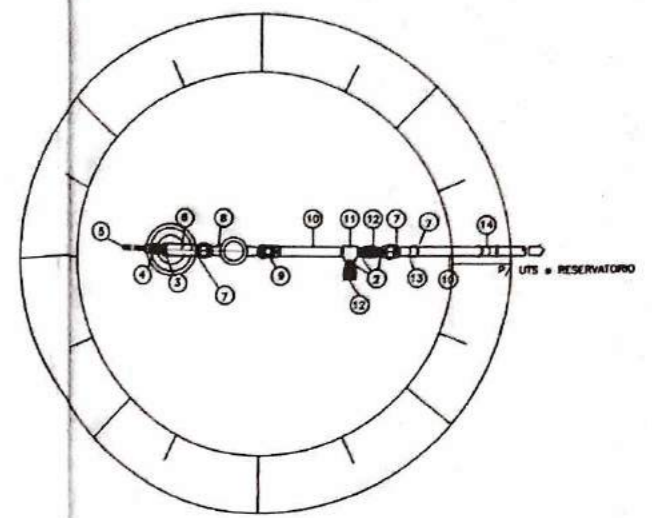
- 1 - PORTA DE MADEIRA DE FICHA EMBUTIDA, PINTADA COM TINTA ÓLEO COR AZUL 1.80x0.50m
- 2 - PAREDE PINTURA INTERNA - CALAÇÃO BRANCA, PAREDE PINTURA EXTERNA - HIDRACOR BRANCA
- 3 - PISO - CIMENTADO LISO
- 4 - TODAS AS TUBULAÇÕES TERÃO DE SER FIXADAS COM ABRAÇADERAS A CADA 1.50m DE DISTÂNCIA.

RELAÇÃO DE PEÇAS PARA O POÇO

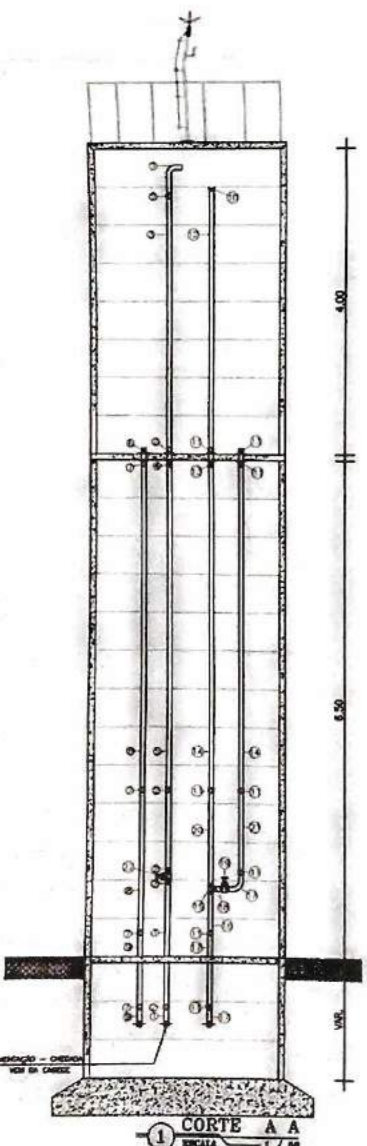
ITEM	DESCRIÇÃO	UNID.	QUANT.	#
01	LAMA DE P. Ø	PC	01	3"
02	ANEL DUPLO DE P. Ø	"	04	3"
03	TE DE REDUÇÃO 7/2" DE P. Ø	"	01	3"
04	REGISTRO DE OMBEL EM BRONZE 3/2"	"	01	3"
05	MANICATO	"	01	3"
06	CURVA LONGA MACHO P. Ø 3"	"	01	3"
07	LAMA DE UNDO P. Ø	"	08	3"
08	REGISTRO DE OMBEL EM BRONZE	"	02	3"
09	ANELA DE REDUÇÃO	"	01	3"
10	TUBO DE P. Ø	M	00	3"
11	TE 82 P. Ø	PC	01	3"
12	REGISTRO DE OMBEL EM BRONZE	"	02	3"
13	CURVA MACHO-FEMEA 1/2 P. Ø	"	01	3"
14	CURVA FEMEA 1/2 P. Ø	"	01	3"

RELAÇÃO DE MATERIAIS

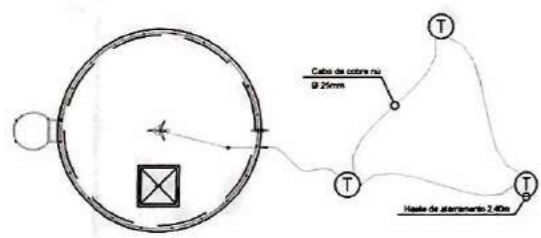
ITEM	DESCRIÇÃO	QUANT.	DIAM.
CHEGADA			
01	COP. PVC LONGA ROSCÁVEL	2	32
02	LUVA PVC ROSCÁVEL	5	32
03	TUBO PVC RÍGIDO ROSCÁVEL L=3.00m	1	32
04	ADAPTADOR LONGO COM FLANGES LIVRES FoFo ROSCÁVEL	1	32
05	TUBO PVC RÍGIDO ROSCÁVEL L=3.00m	1	32
22	REGISTRO DE GAVETA ROSCÁVEL BRONZE	1	32
S A I D A			
06	ADAPTADOR LONGO COM FLANGES LIVRES PVC ROSCÁVEL	1	75
07	LUVA PVC ROSCÁVEL	5	75
08	TUBO PVC RÍGIDO L=3.00m	3	75
09	COP. LONGA PVC ROSCÁVEL	1	75
S E T A V A S O R E L I M P E Z A			
10	LUVA DE REDUÇÃO PVC ROSCÁVEL	1	75x50
11	LUVA PVC ROSCÁVEL	8	50
12	TUBO PVC RÍGIDO ROSCÁVEL L=3.30m	1	50
13	ADAPTADOR LONGO COM FLANGES LIVRES PVC ROSCÁVEL	2	60
14	TUBO PVC RÍGIDO ROSCÁVEL L=3.00m	1	50
15	TUBO PVC RÍGIDO ROSCÁVEL L=1.80m	1	50
16	COP. LONGA PVC ROSCÁVEL	2	50
17	TOCO PVC RÍGIDO ROSCÁVEL L=0.20m	1	50
18	REGISTRO DE GAVETA ROSCÁVEL BRONZE	1	50
19	TUBO PVC RÍGIDO ROSCÁVEL L=1.10m	1	50
21	TOCO PVC RÍGIDO L=0.70m	1	50



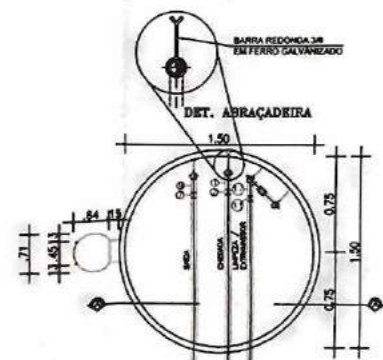
PLANTA BAIXA - POÇO PROFUNDO
ESCALA 1:25



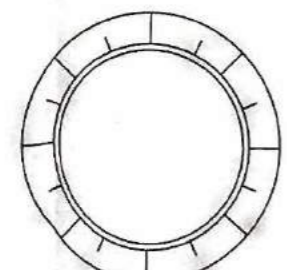
CORTE A A
ESCALA 1/50



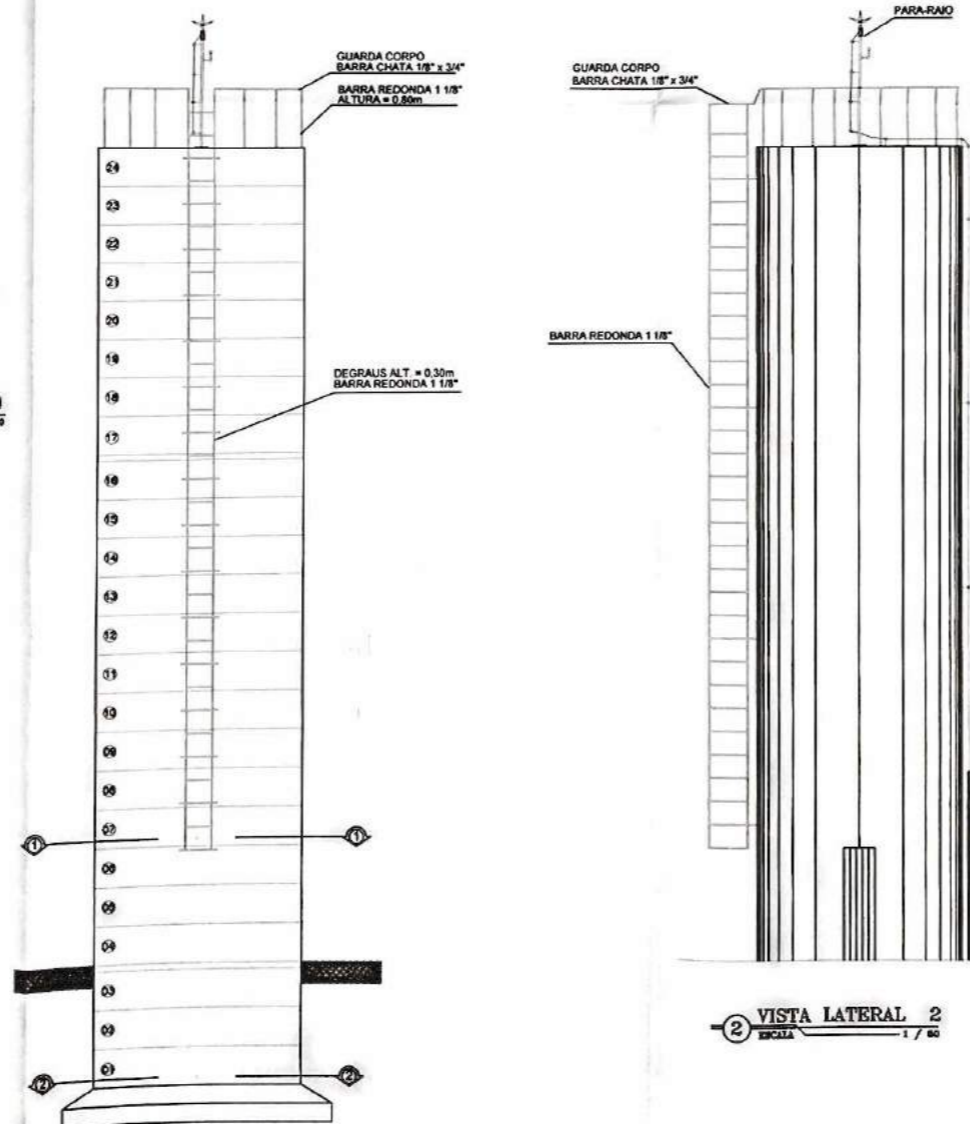
VISTA SUPERIOR E DETALHE DO ATERRAMENTO
ESCALA 1/75



CORTE NÍVEL 1 1
ESCALA 1/50

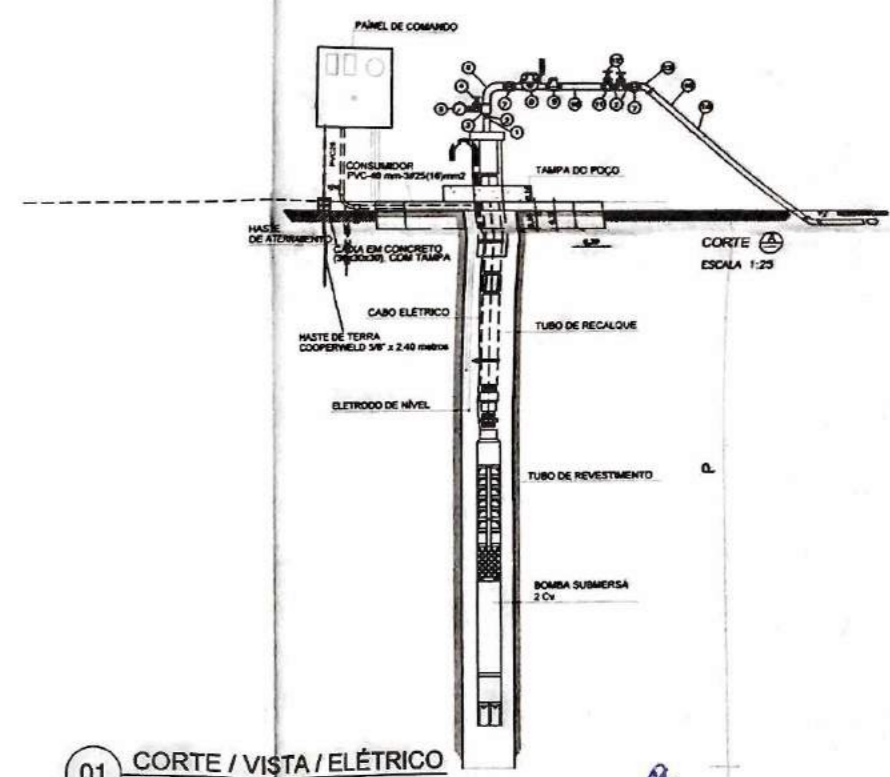


CORTE NÍVEL 2 2
ESCALA 1/50



VISTA LATERAL 1
ESCALA 1/50

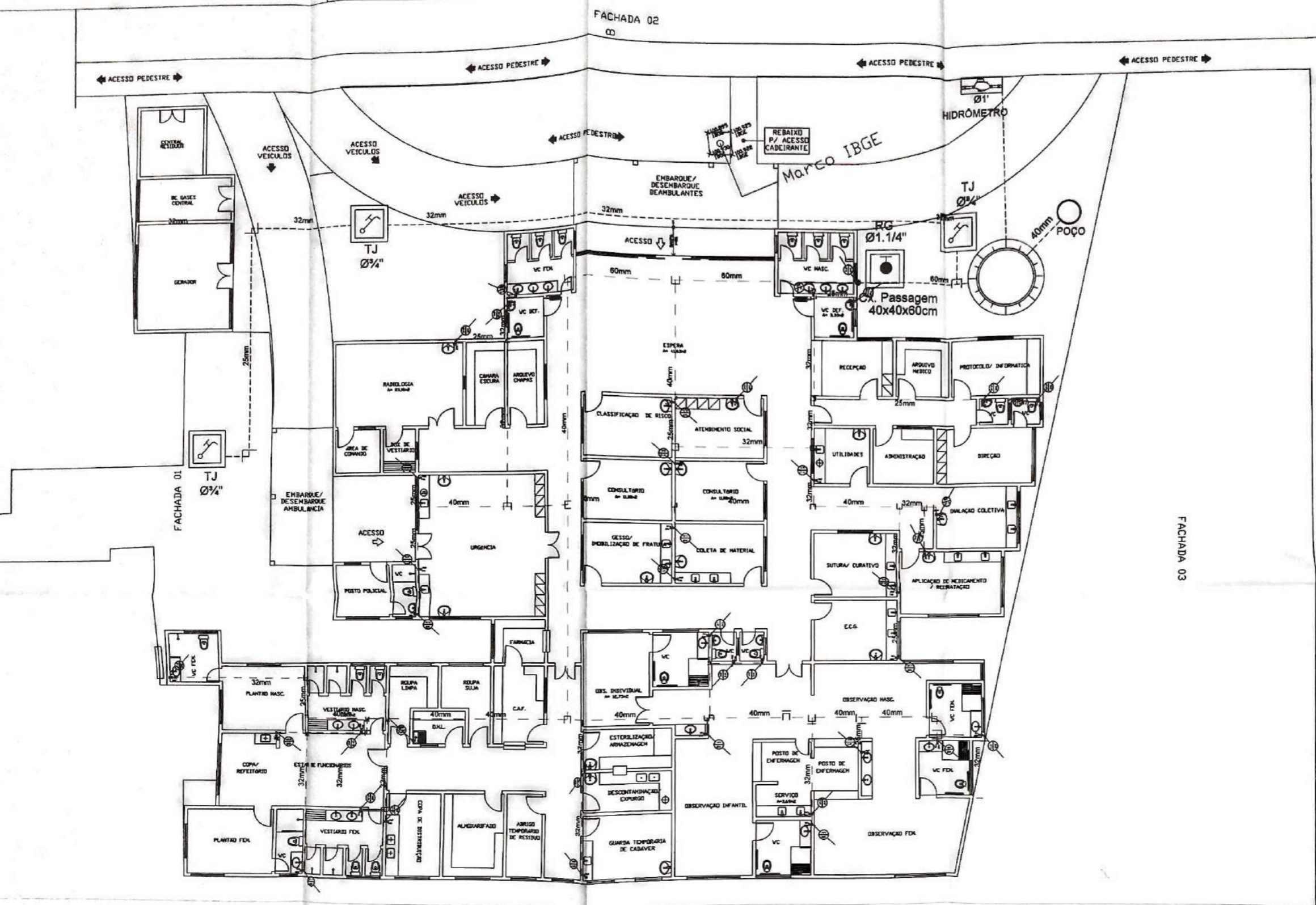
VISTA LATERAL 2
ESCALA 1/50



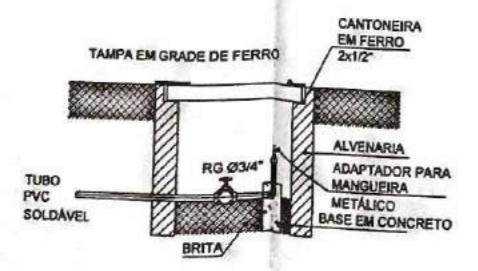
CORTE / VISTA / ELÉTRICO
Sem Escala

REVISÃO	DATA	WSTO	DATA	WSTO
REVISÃO 01	23/01/2013			
REVISÃO 02	14/12/2016			
REVISÕES	CONTRATADA		CONTRATANTE	

Título: AMPLIAÇÃO DO HOSPITAL DE INDEPENDENCIA	
Contador: PREFEITURA MUNICIPAL DE INDEPENDENCIA BAIRRO: SEDE	
Desenho: PROJETO DA CAIXA D'AGUA E SPDA	
Autores do Projeto: RICHIELMY MARTINS - RG CONSTRUÇÕES - CREA - 43828/CE	Data: 15/04/2017
Responsável Técnico: ANTONIO DE AZEVEDO MARTINS FILHO - RNP 0600915872	Assinatura: 05/17
Projeto: CAIXA D'AGUA E SPDA	Outros:

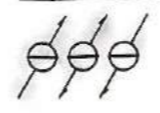


01 PLANTA BAIXA HIDRÁULICA
ESC. 1/100



LEGENDA

	TUBULAÇÃO DE PVC SOLDÁVEL PELO PISO
	TUBO DE PVC SOLDÁVEL SOBRE A LAJE
	TUBO DE PVC SOLDÁVEL PELO FORRO OU PAREDE
AF	DESCIDA ÁGUA FRIA
RG	REGISTRO DE GAVETA h= 1.80m DO PISO PRONTO
	TORNEIRA DE JARDIM Ø3/4"



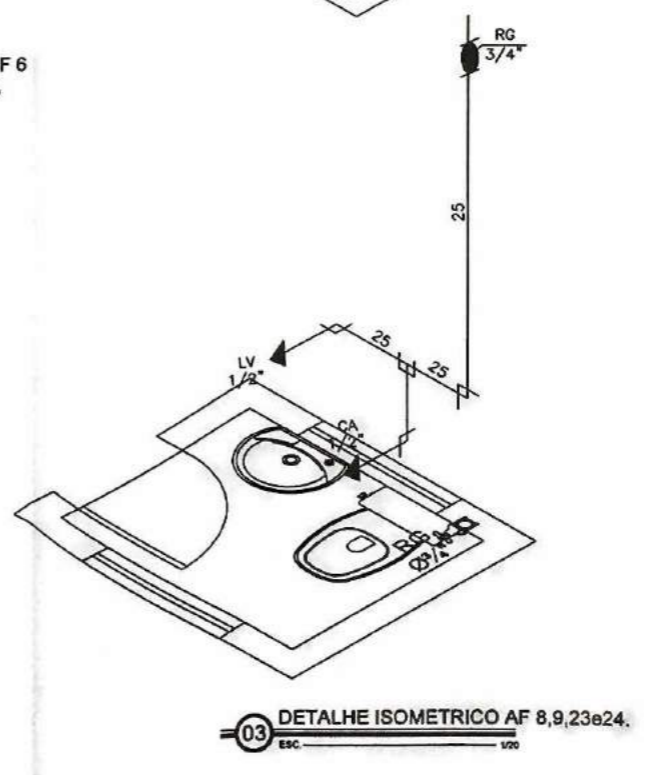
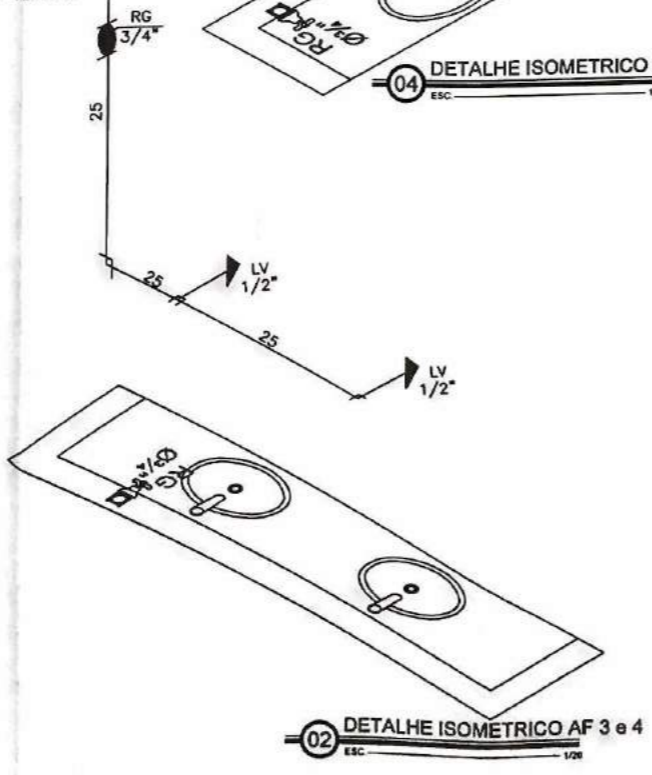
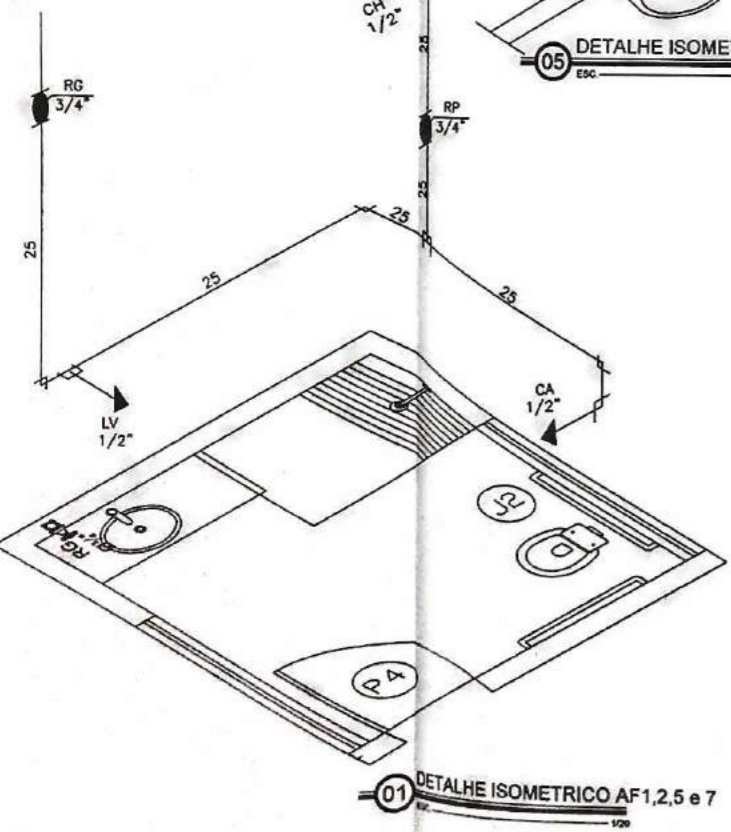
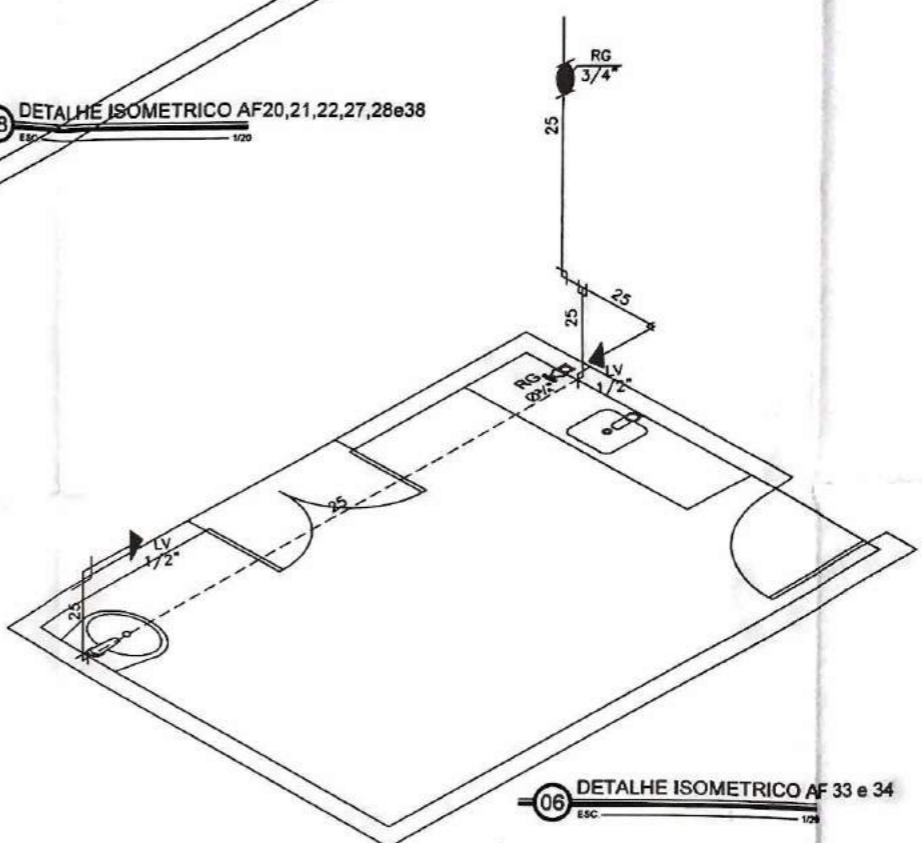
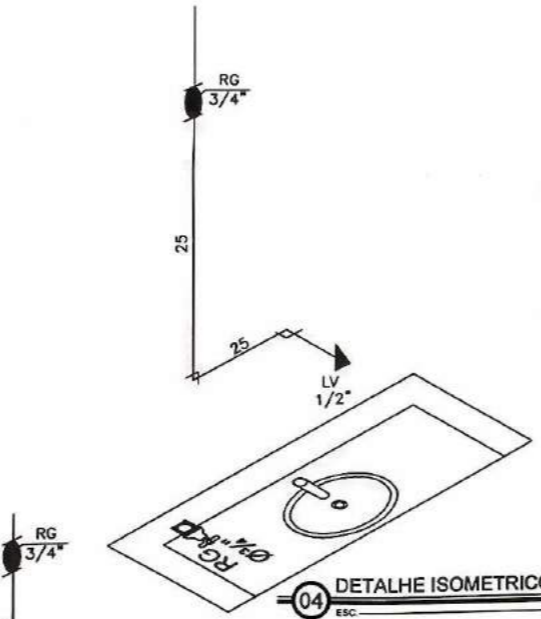
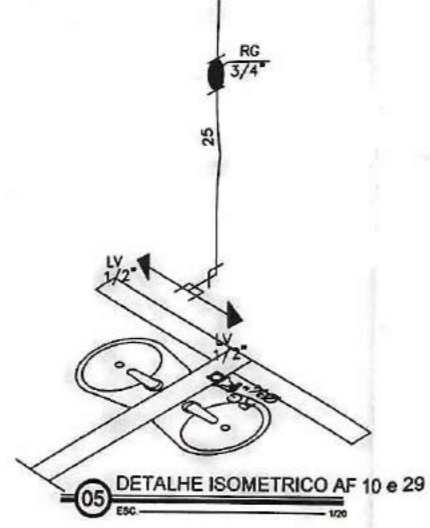
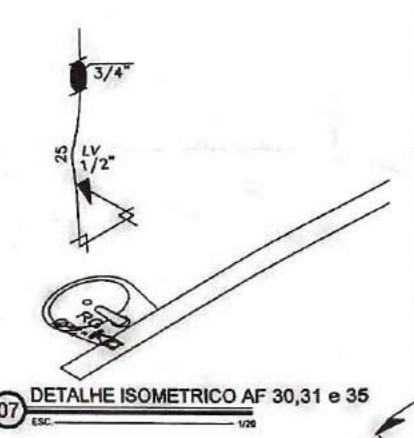
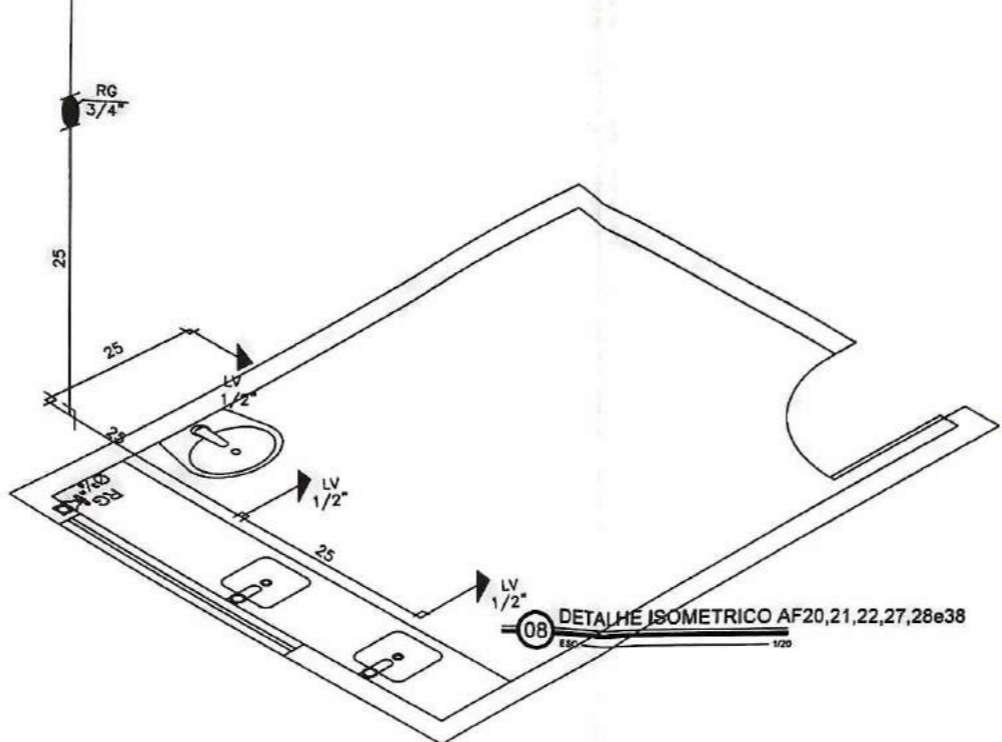
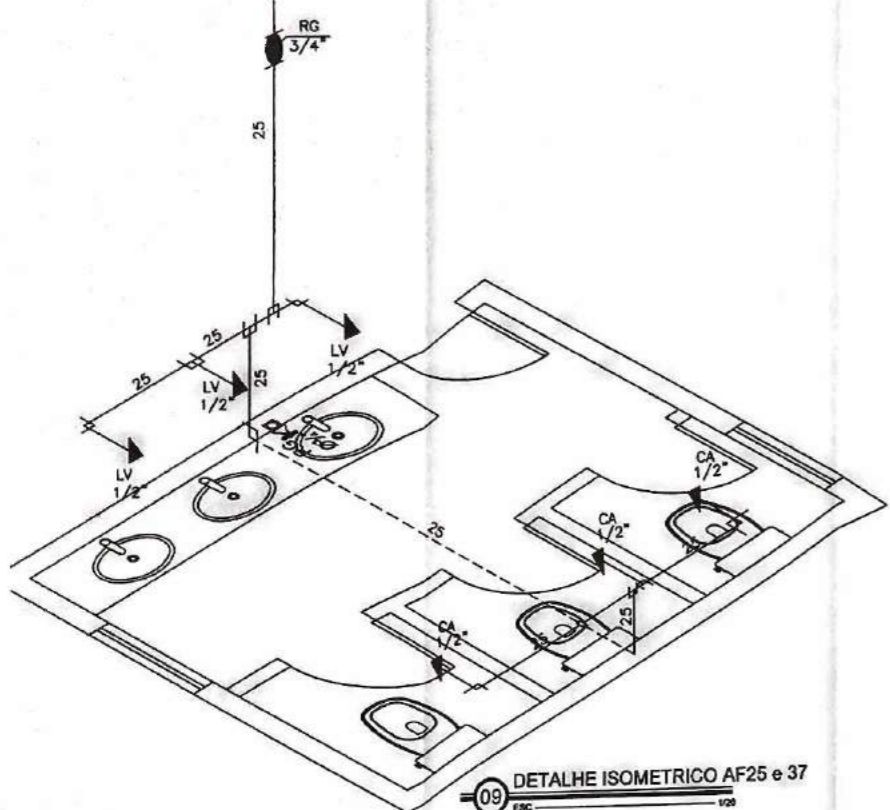
TUBULAÇÃO QUE SOBE, PASSA E DESCE RESPECTIVAMENTE

Nº	REVISÃO	DATA	VISTO	DATA	VISTO
Nº	REVISÃO 01	23/01/2015			
Nº	REVISÃO 02	14/12/2016			
Nº					
Nº					
Nº					
Nº	REVISÕES	DATA	VISTO	DATA	VISTO
		CONTRATADA		CONTRATANTE	

AMPLIAÇÃO DO HOSPITAL DE INDEPENDENCIA
 Conteúdo: PREFEITURA MUNICIPAL DE INDEPENDENCIA
 BAIRRO: SEDE
 Desenho: PROJETO HIDRÁULICO
 Autor do Projeto: RICHELLEY MARTINS - RG CONSTRUÇÕES - CREA - 43809/CE
 Responsável Técnico: ANTONIO DE AZEVEDO MARTINS FILHO - RNP 08/03/15872
 Data: 13/04/2017
 Folha: 06/17
 Código: CATEGORIA ECONOMICA

SIMBOLOGIA E ALTURA PONTOS

CH 1/2 3/4	CHUVEIRO - ALTURA 2,10m - DO PISO PRONTO		CÓTVELO
F1 1/2	FILTRO - ALTURA 1,50m - DO PISO PRONTO		TE
LV 1/2	LAVATÓRIO - ALTURA 0,80m - DO PISO		REDUÇÃO
DU 1/2	DUCHINHE - ALTURA 0,80m - DO PISO PRONTO		REGISTRO DE GAVETA - ALTURA 1,80m/0,40m DO PISO PRONTO
CA 1/2	CX. ACOPLADA - ALTURA 0,20m - DO PISO PRONTO		REGISTRO DE PRESSÃO - ALTURA 1,10m DO PISO PRONTO
TQ 3/4	TANQUE - ALTURA 1,15m - DO PISO PRONTO		TUBULAÇÃO DE ÁGUA FRIA NO PISO
PC 3/4	PIA DE COZINHA - ALTURA 1,15m - DO PISO PRONTO		TUBULAÇÃO DE ÁGUA FRIA EMBUTIDA NA ALVENARIA
MQ 3/4	MAQUINHA DE LAVAR - ALTURA 1,15m - DO PISO PRONTO		



Antonio de Azevedo II. Filho
ENGENHEIRO CIVIL
Rég. nº 12.722-2

Nº	REVISÃO	DATA	VISTO	DATA	VISTO
01	REVISÃO 01	23/01/2015			
02	REVISÃO 02	14/12/2016			
03					
04					
05					

Título: **AMPLIAÇÃO DO HOSPITAL DE INDEPENDENCIA**
 Conteúdo: PREFEITURA MUNICIPAL DE INDEPENDENCIA
 BAIRRO: SEDE

Desenho: **DET. ISOMETRICO**

Elaborado: **Autlor do Projeto: RICHELMY MARTINS - RG CONSTRUÇÕES - CREA - 43825/CE**
 Responsável Técnico: **ANTONIO DE AZEVEDO MARTINS FILHO - RNP 0600915072**

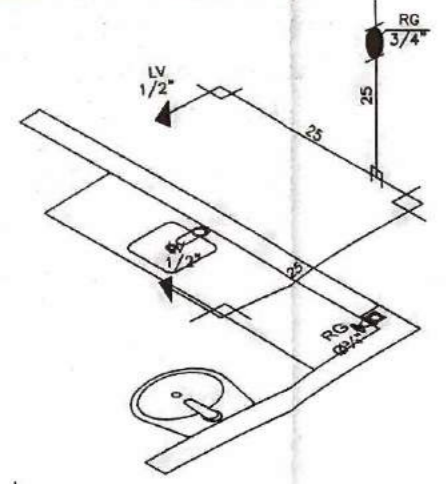
Escala H: 1
 Escala V: 1

Data: **15/04/2017**
 Folha: **07/17**

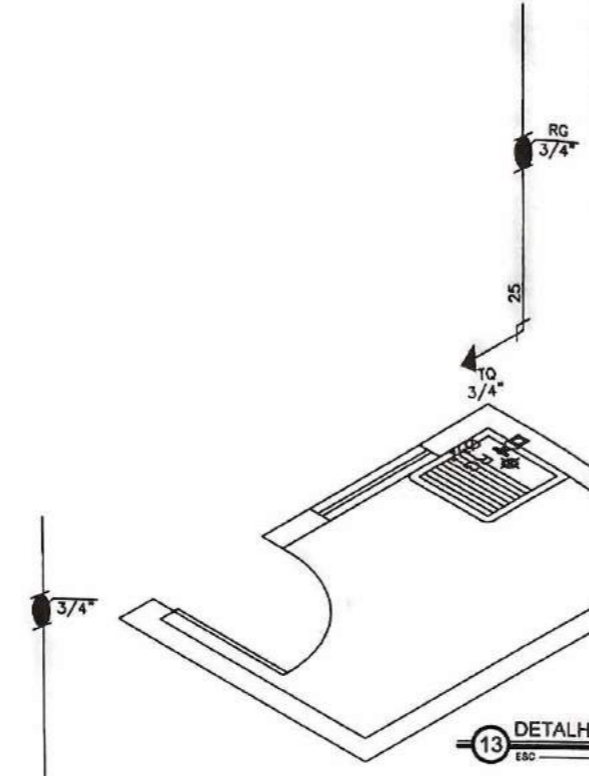
Objeto: **OBRA ECONÔMICA**

SIMBOLOGIA E ALTURA PONTOS

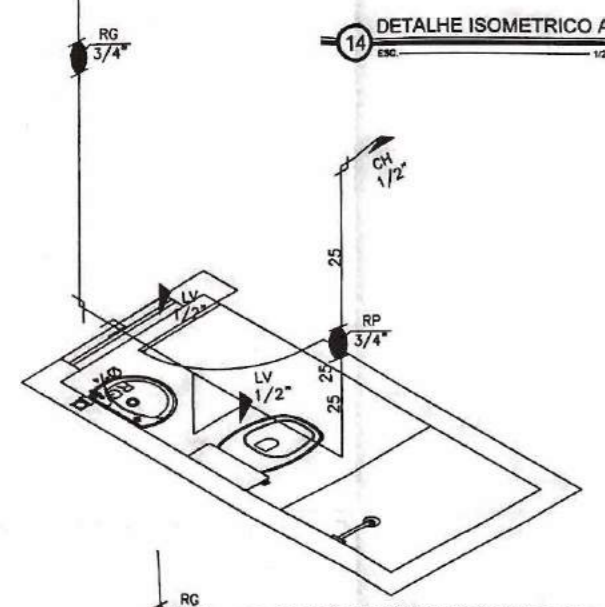
- CH CH 1/2 3/4 CHUVEIRO - ALTURA 2.10m - DO PISO PRONTO
- F1 1/2 FILTRO - ALTURA 1.50m - DO PISO PRONTO
- LV 1/2 LAVATÓRIO - ALTURA 0.60m - DO PISO
- DU 1/2 DUCHINHE - ALTURA 0.80m - DO PISO PRONTO
- CX 1/2 CX. ACOPLADA - ALTURA 0.20m - DO PISO PRONTO
- TO 3/4 TANQUE - ALTURA 1.15m - DO PISO PRONTO
- PC 3/4 PIA DE COZINHA - ALTURA 1.15m - DO PISO PRONTO
- MQ 3/4 MÁQUINA DE LAVAR - ALTURA 1.15m - DO PISO PRONTO
- COTOVELO
- TÊ
- REDUÇÃO
- RG 3/4 REGISTRO DE GAVETA - ALTURA 1.80m/0.40m DO PISO PRONTO
- RP 3/4 REGISTRO DE PRESSÃO - ALTURA 1.10m DO PISO PRONTO
- TUBULAÇÃO DE ÁGUA FRIA NO PISO
- TUBULAÇÃO DE ÁGUA FRIA EMBUTIDA NA ALVENARIA



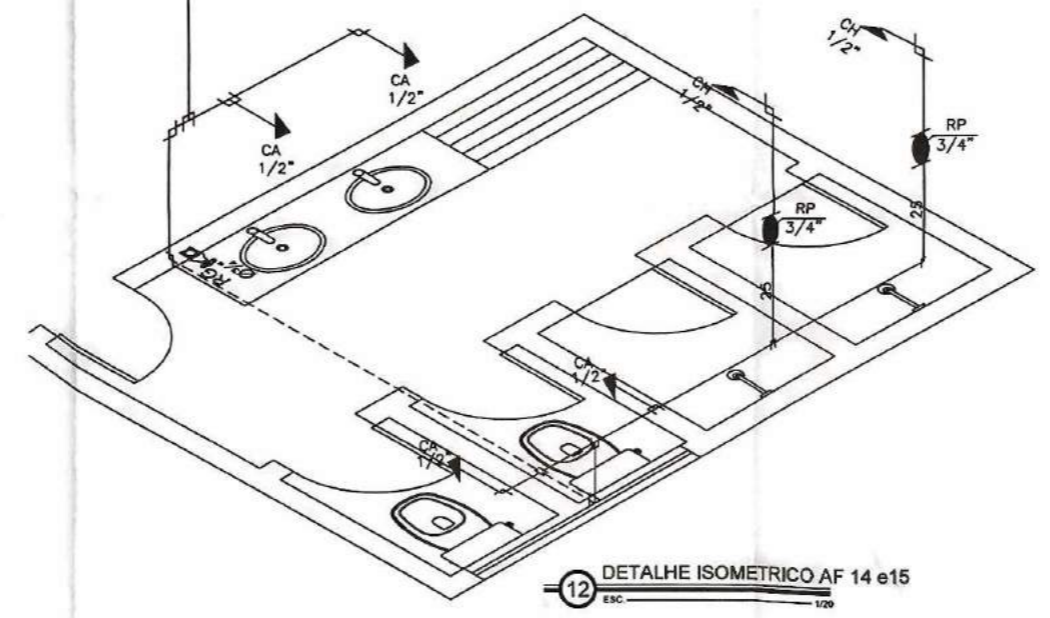
14 DETALHE ISOMETRICO AF25 e 37
ESC. 1/20



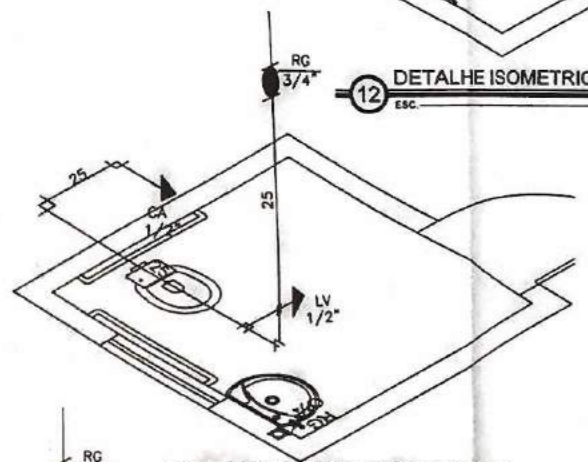
13 DETALHE ISOMETRICO AF12
ESC. 1/20



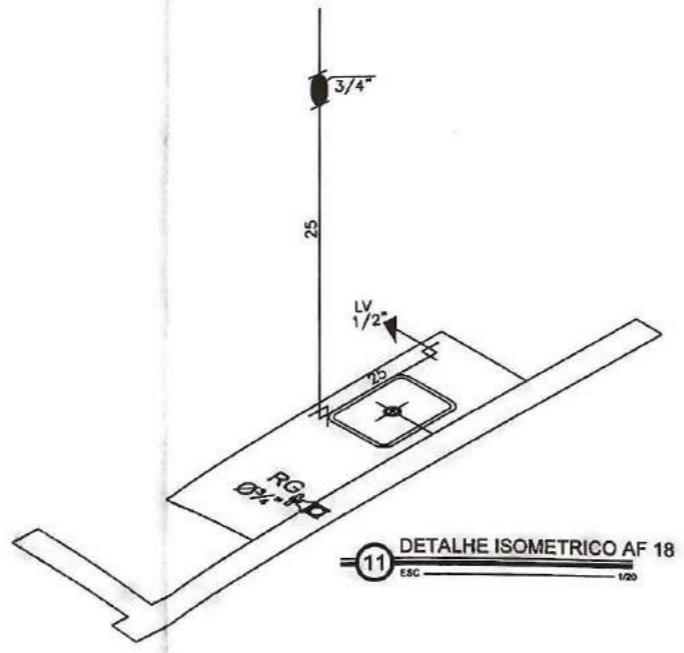
12 DETALHE ISOMETRICO AF 16,17 e 32
ESC. 1/20



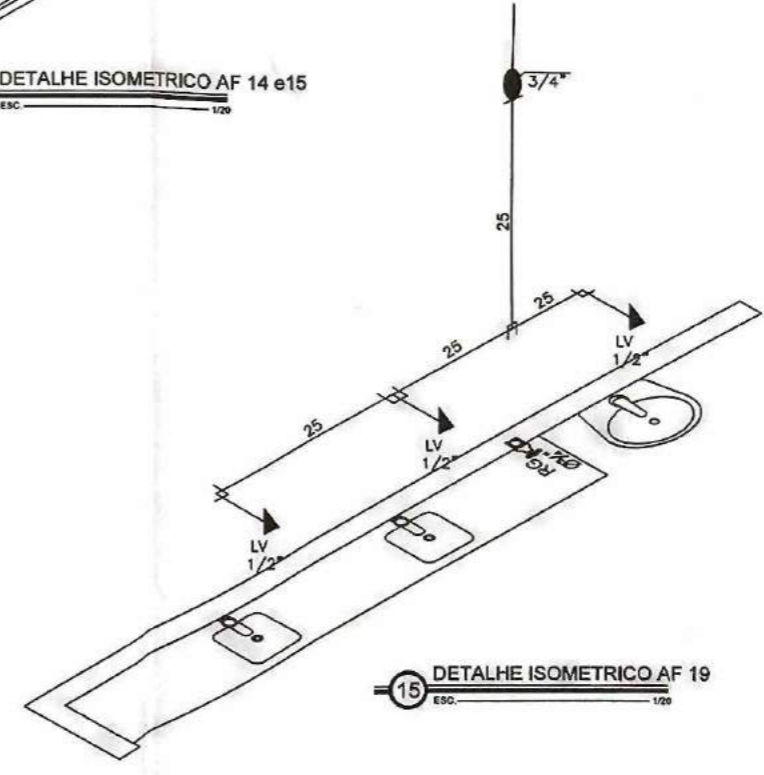
12 DETALHE ISOMETRICO AF 14 e15
ESC. 1/20



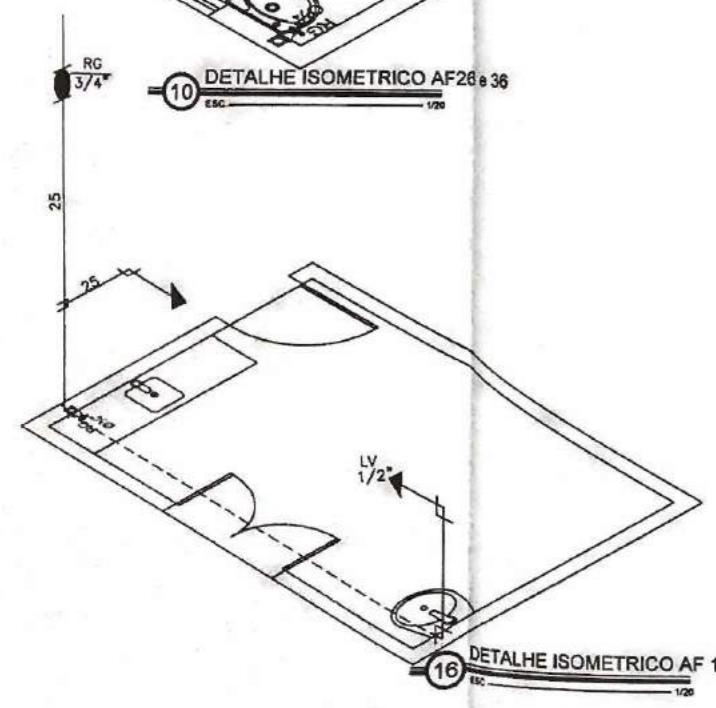
10 DETALHE ISOMETRICO AF26 e 36
ESC. 1/20



11 DETALHE ISOMETRICO AF 18
ESC. 1/20



15 DETALHE ISOMETRICO AF 19
ESC. 1/20



16 DETALHE ISOMETRICO AF 11
ESC. 1/20

Assinatura de Alfredo S. Filho
ENGENHEIRO CIVIL
R. ...

Nº	REVISÃO 01	23/01/2015		
Nº	REVISÃO 02	14/12/2016		
Nº				
Nº				
Nº	REVISÕES	DATA	VISTO	DATA
		CONTRATADA		CONTRATANTE

AMPLIAÇÃO DO HOSPITAL DE INDEPENDENCIA

Contratador: PREFEITURA MUNICIPAL DE INDEPENDENCIA
BAIRRO: SEDE

Desenho: DETALHE ISOMETRICO

Elaborado: Autor do Projeto: RICHELMI MARTINS - RC CONSTRUÇÕES - CREA - 43828/CE

Responsável Técnico: ANTONIO DE AZEVEDO MARTINS FILHO - RSP 0600913972

Escala H:1 / Escala V:1

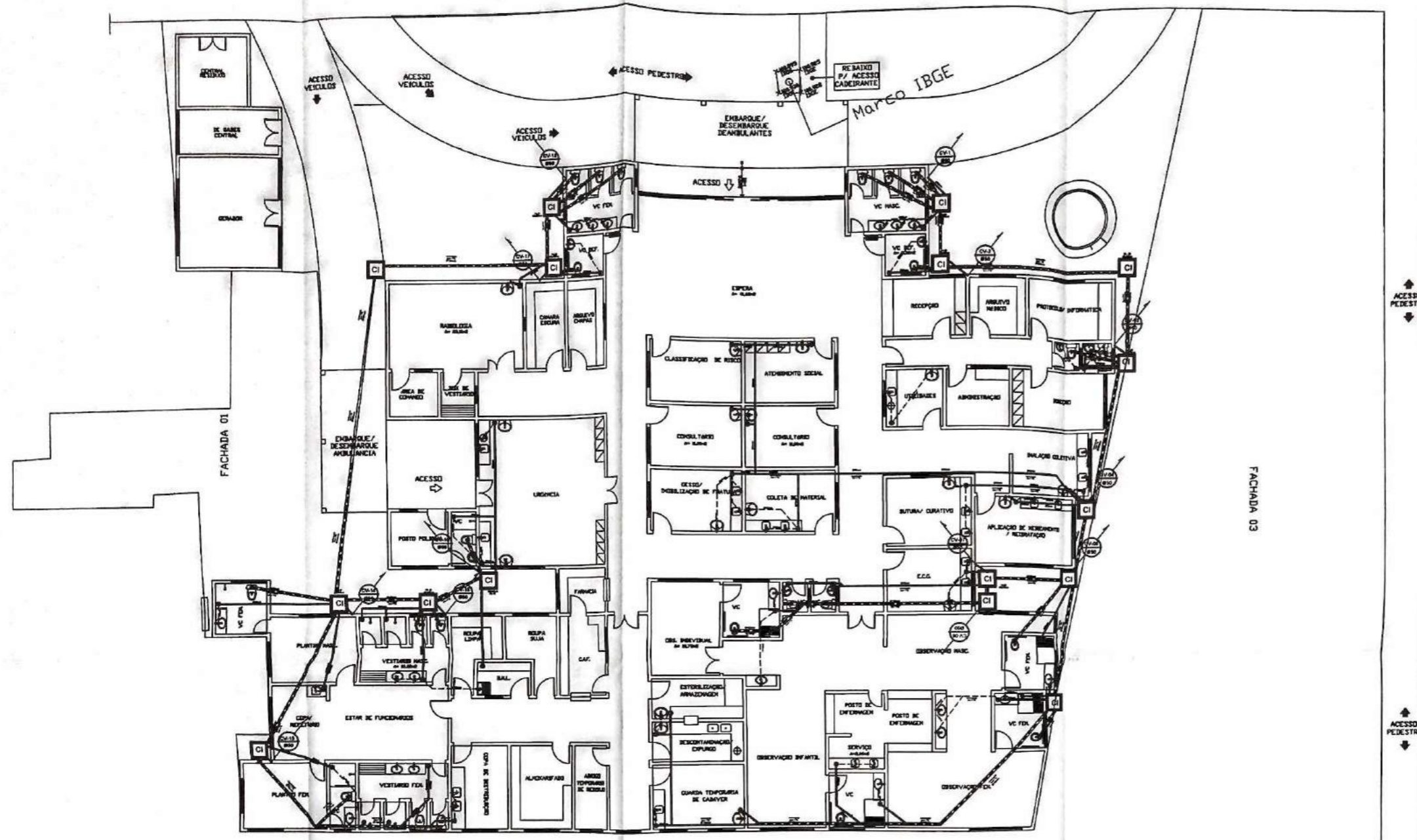
Local: CAXÁ ECONOMICA

Data: 15/04/2017

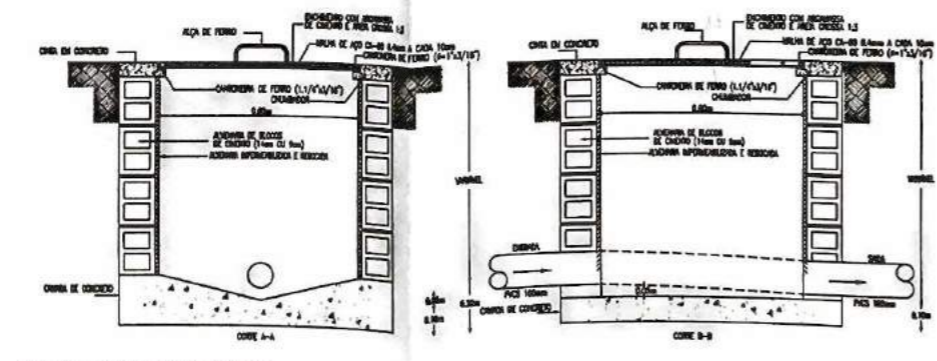
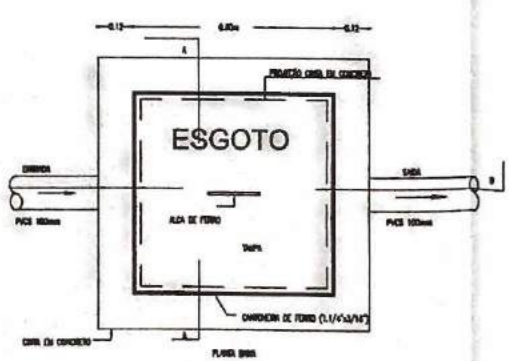
Assinatura: 08/17

LEGENDA

- TUBO PVC ESGOTO 40mm
- TUBO PVC ESGOTO 50mm (VENTILAÇÃO)
- TUBO PVC ESGOTO 50mm
- TUBO PVC ESGOTO 100mm
- CAXA BIFONADA, COM GRELHA QUADRADA CROMADA, FAB. TIGRE DE 150x150x50mm
- CAXA BIFONADA, COM TAMPA CEGA QUADRADA, FAB. TIGRE DE 150x150x50mm
- CAXA BIFONADA, COM TAMPA CEGA QUADRADA, FAB. TIGRE DE 150x185x75mm
- SIFÃO METÁLICO
- TUBULAÇÃO QUE SOBE, PASSA E DESCE RESPECTIVAMENTE
- CAXA DE INSPEÇÃO 600x600mm (CI)
- CAXA BIFONADA GORDURA OU SABÃO 600x600mm (CGCS)



01 PLANTA BAIXA SANITARIO
 ESC. 1/100



DECLIVIDADE MÍNIMA PARA TUBULAÇÕES DE ESGOTO

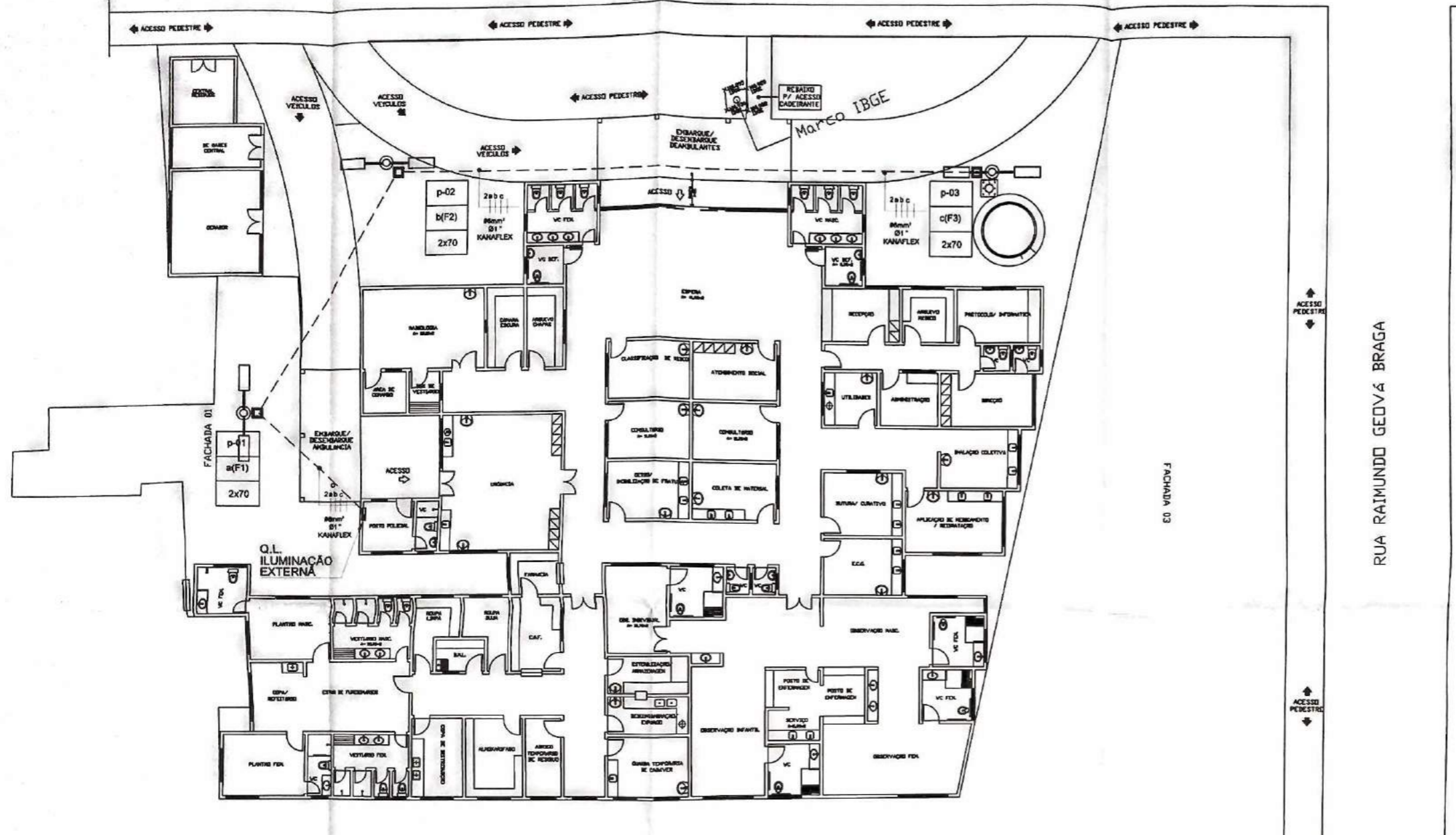
- TUBULAÇÃO ESGOTO DE PVC Ø40mm - 2%
- TUBULAÇÃO ESGOTO DE PVC Ø50mm - 2%
- TUBULAÇÃO ESGOTO DE PVC Ø75mm - 1%
- TUBULAÇÃO ESGOTO DE PVC Ø100mm - 1%
- TUBULAÇÃO ESGOTO DE PVC Ø150mm - 0,7%

Obs. QUALQUER MUDANÇA NA DECLIVIDADE ESTARÁ ESPECIFICADA EM PLANTA BAIXA.

Nº	REVISÃO	DATA	MSTO	DATA	MSTO
Nº	REVISÃO 01	23/01/2015			
Nº	REVISÃO 02	14/12/2018			
Nº					
Nº					
Nº	REVISÕES				
		CONTRATADA		CONTRATANTE	

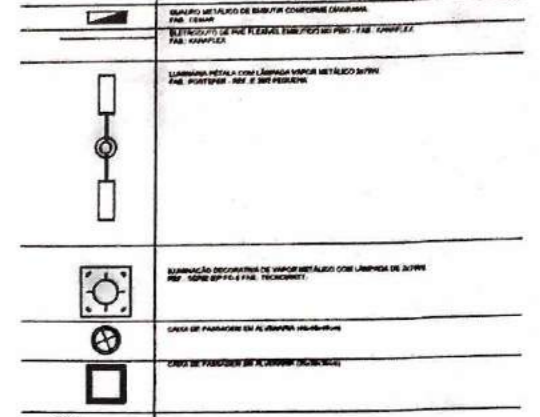
Título: AMPLIAÇÃO DO HOSPITAL DE INDEPENDENCIA	
Contratado: PREFEITURA MUNICIPAL DE INDEPENDENCIA BAIRRO: SEDE	
Desenho: PROJETO SANITARIO	
Autor do Projeto: RICHIELLY MARTINS - RG CONSTRUÇÕES - CREA - 43828/CE	
Responsável Técnico: ANTONIO DE AZEVEDO MARTINS FILHO - RFP 0600615872	
Execu. M: 1	Data: 15/04/2017
Execu. V: 1	
Projeto: 09/17	
Código: CATEGORIA ECONOMICA	

FACHADA 02



RUA RAIMUNDO GEOVÁ BRAGA

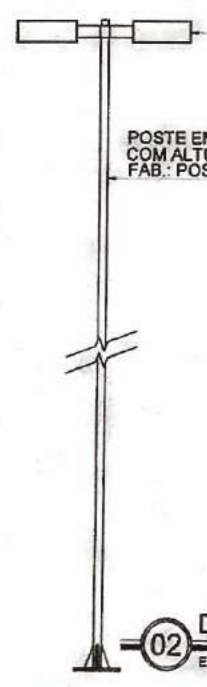
LEGENDA



OBS:
 OS ILUMINÂTIOS NÃO DEVEM TER O DIÂMETRO DE 600mm...
 A DISTÂNCIA ENTRE OS ILUMINÂTIOS DEVE SER...
 A DISTÂNCIA ENTRE OS ILUMINÂTIOS DEVE SER...

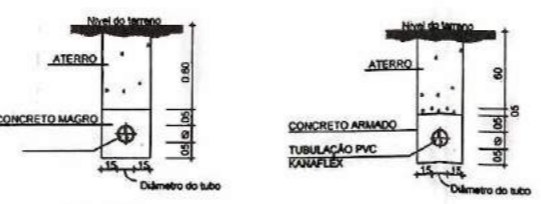
01 PLANTA BAIXA DA ILUMINAÇÃO EXTERNA
 ESC. 1/125

LUMINÁRIA PÉTALA COM LÂMPADA VAPOR METÁLICO 70W.
 FAB.: LUMINÁRIAS PROJETO - REF.: DP-2305-01

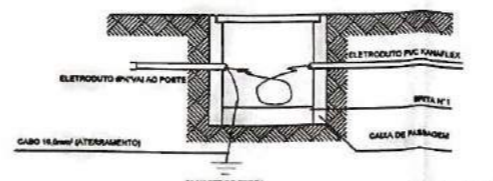


POSTE EM FERRO GALVANIZADO
 COM ALTURA DE 6 METROS
 FAB.: POSTERFER

02 DETALHE 01
 ESC. SEM

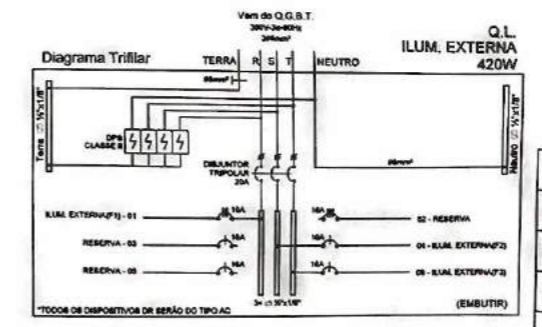


DETALHE DA VALA
 S/ TRÁFEGO DE VEÍCULOS:



DETALHE DA CAIXAS:

04 DET CONSTRUTIVO
 ESC. SEM



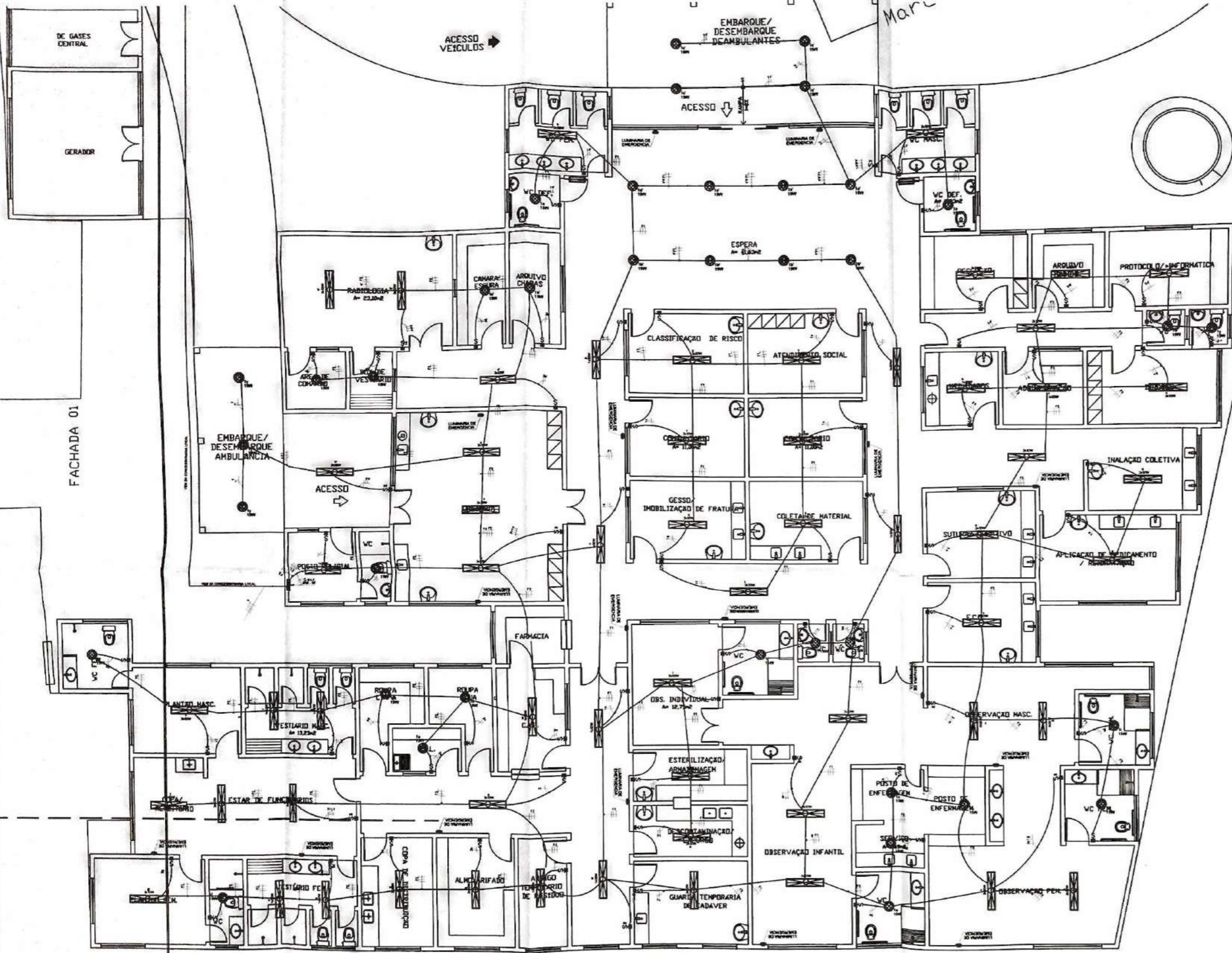
Q.L. ILUM. EXTERNA
 420W

Q.L. - ILUMINAÇÃO EXTERNA	Quantidade (Nº)	Potência (W)	Tensão (V)	Fase	Diagrama	Corrente (A)
01 - LUM. EXTERNA (P-01)	2	420	220	3	3x115V	1,82
02 - RESERVA	1	420	220	3	3x115V	1,82
03 - LUM. EXTERNA (P-02)	2	420	220	3	3x115V	1,82
04 - RESERVA	1	420	220	3	3x115V	1,82
05 - LUM. EXTERNA (P-03)	2	420	220	3	3x115V	1,82
06 - RESERVA	1	420	220	3	3x115V	1,82
07 - RESERVA	1	420	220	3	3x115V	1,82
Potência Total Instalada (W)		420W				

Antônio de Almeida S. Filho
 ENGENHEIRO CIVIL
 CRP 0116572

Nº	REVISÃO	DATA	VISTO	DATA	VISTO
Nº	REVISÃO 01	23/01/2015			
Nº	REVISÃO 02	14/12/2015			
Nº					
Nº					
Nº					

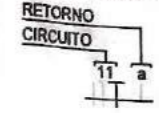
AMPLIAÇÃO DO HOSPITAL DE INDEPENDÊNCIA
 CONTRATADA: PREFEITURA MUNICIPAL DE INDEPENDÊNCIA - BAIRRO: SEDE
 PROJETO ELETRICO - ILUMINAÇÃO EXTERNAS
 Autor do Projeto: RICHELMEY MARTINS - RQ CONSTRUÇÕES - CREA - 43826/CE
 Responsável Técnico: ANTONIO DE AZEVEDO MARTINS FILHO - RQP 0600915972
 Data: 15/04/2017
 Escala: 1:10
 Escala: 1:10
 Código: 10/17
 Categoria: CATEGORIA ECONOMICA



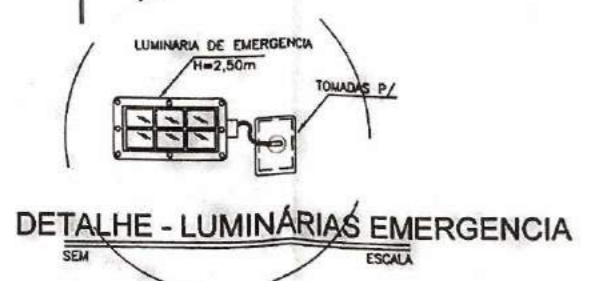
- INDICAÇÃO DE TUBULAÇÃO QUE SOBE, PASSA E DESCE RESPECTIVAMENTE
- INDICAÇÃO DE MUDANÇA DE NÍVEL SOBE E DESCE RESPECTIVAMENTE

OBS:

- OS ELETRODUTOS NÃO COTADOS TERÃO DIÂMETRO DE Ø3/4"
- FIAÇÃO NÃO COTADA SERÁ DE BITOLA DE 2,5mm²
- OBSERVAR NORMA DE CORES PARA OS CONDUTORES ELÉTRICOS: FASE (VERMELHA, BRANCA, PRETA) NEUTRO(AZUL) TERRA(VERDE).
- ALTERAÇÕES NO NÚMERO DE TOMADAS OU TIPO DE LÂMPADA IMPLICAM EM UMA POSSÍVEL MUDANÇA NA PROTEÇÃO DO CIRCUITO E DEVEM SER PREVIAMENTE COMUNICADAS AO PROJETISTA
- USAR BUCHA E ARRUELA EM TODA CONEXÃO DE ELETRODUTO COM CAIXA DE PASSAGEM
- DEIXAR ARAME GUIA N16BWG EM TODA TUBULAÇÃO SECA
- TODAS AS EMENDAS DE FIOS DEVEM SER FEITAS NAS CAIXAS DE PASSAGEM
- TODOS OS EQUIPAMENTOS METÁLICOS (POSTE, QUADROS, LUMINÁRIAS E ETC) DEVEM SER ATERRADOS



01 PLANTA BAIXA DA LUMINAÇÃO INTERNA ESC. 1/75



LEGENDA

[Symbol]	QUADRO DE LUMINÁRIAS CONFORME GRANDEZA LAMPARAS 110V 2000W 10000H
[Symbol]	ELETRODUTO DE PVC REDETO EM PAREDE - FASE, NEUTRO, TERRA
[Symbol]	ELETRODUTO DE PVC REDETO EM PAREDE - FASE, NEUTRO, TERRA
[Symbol]	ELETRODUTO EM ALUMÍNIO TRAZIDO NA ESTRUTURA METÁLICA - FASE, NEUTRO, TERRA
[Symbol]	PERFILADO ALUMÍNIO EM TERMO GALVANIZADO A FÓRmula COM PAINEL DE CILINDRO FASE, NEUTRO, TERRA
[Symbol]	CABLA PVC EM PVC EMBUTIDA NA PAREDE - FASE, NEUTRO, TERRA
[Symbol]	CABLA PVC RELEVADA EM PVC EMBUTIDA NA PAREDE - FASE, NEUTRO, TERRA
[Symbol]	CABLA PVC EM PVC EMBUTIDA NA PAREDE - FASE, NEUTRO, TERRA
[Symbol]	CABLA PVC OUTROVAL EM PVC EMBUTIDA NA LAJE - FASE, NEUTRO, TERRA
[Symbol]	INTERRUPTOR LUMINÁRIA EM CAIXA PVC EM PVC EMBUTIDA NA PAREDE
[Symbol]	INTERRUPTOR LUMINÁRIA EM CAIXA PVC EM PVC EMBUTIDA NA LAJE
[Symbol]	INTERRUPTOR TRÊS POSIÇÕES EM CAIXA PVC EM PVC EMBUTIDA NA PAREDE
[Symbol]	INTERRUPTOR TRÊS POSIÇÕES EM CAIXA PVC EM PVC EMBUTIDA NA LAJE
[Symbol]	INTERRUPTOR TRÊS POSIÇÕES EM CAIXA PVC EM PVC EMBUTIDA NA LAJE
[Symbol]	INTERRUPTOR TRÊS POSIÇÕES EM CAIXA PVC EM PVC EMBUTIDA NA LAJE
[Symbol]	INDICAÇÃO DE FASE, NEUTRO, TERRA EM TERMO E PARALELO RESPECTIVAMENTE

LEGENDA DE LUMINÁRIAS

[Symbol]	LUMINÁRIA DE SOBRESOR, REFLETOR PARABÓLICO EM ALUMÍNIO ANODIZADO IMPORTADO ALTO BRILHO, PARA DUAS FLUORESCENTES TUBULARES 20W - REF. 6-3309 - FAB. PROJETO.
[Symbol]	LUMINÁRIA DE LÂMPADA SUSPÊNSA POR GANCHOS, CORPO EM POLIURETANO AUTOEXTINGUÍVEL, ALUMÍNIO ANODIZADO E ACOBADO ALTO GRÁU DE PUREZA, FAÇHO ABERTO, VIDRO PLANO TRANSPARENTES TEMPERADO GRÁU DE PROTEÇÃO IP64, PARA LÂMPADA VAPOR METÁLICO OVURDE HP400 DE 250W - REF. 8-2522 - FAB. PROJETO.
[Symbol]	LUMINÁRIA DECORATIVA PARA LÂMPADA VAPOR METÁLICO 70W - REF. 8-1124 - FAB. PROJETO.
[Symbol]	LUMINÁRIA CIRCULAR DE EMBUTIR, CORPO EM ALUMÍNIO REPLICADO COM ACABAMENTO EM PINTURA ELÉTRICA NA COR BRANCA, REFLETOR EM ALUMÍNIO ANODIZADO ATÉ O NÍVEL DO VIDRO EM VIDRO PLANO TEMPERADO, ATÉ O NÍVEL DO VIDRO.
[Symbol]	LUMINÁRIA TIPO EMERGENCIA 100W

REVISÃO 01	23/01/2015			
REVISÃO 02	14/12/2016			
REVISÕES	DATA	VISTO	DATA	VISTO
	CONTRATADA		CONTRATANTE	

Título: AMPLIAÇÃO DO HOSPITAL DE INDEPENDENCIA

Contato: PREFEITURA MUNICIPAL DE INDEPENDENCIA BAIRRO: SEDE

Desenho: PROJETO ELÉTRICO- ILUMINAÇÃO INTERNA

Autor do Projeto: RICHELMO MARTINS - RG CONSTRUÇÕES - CREA - 43828/CE

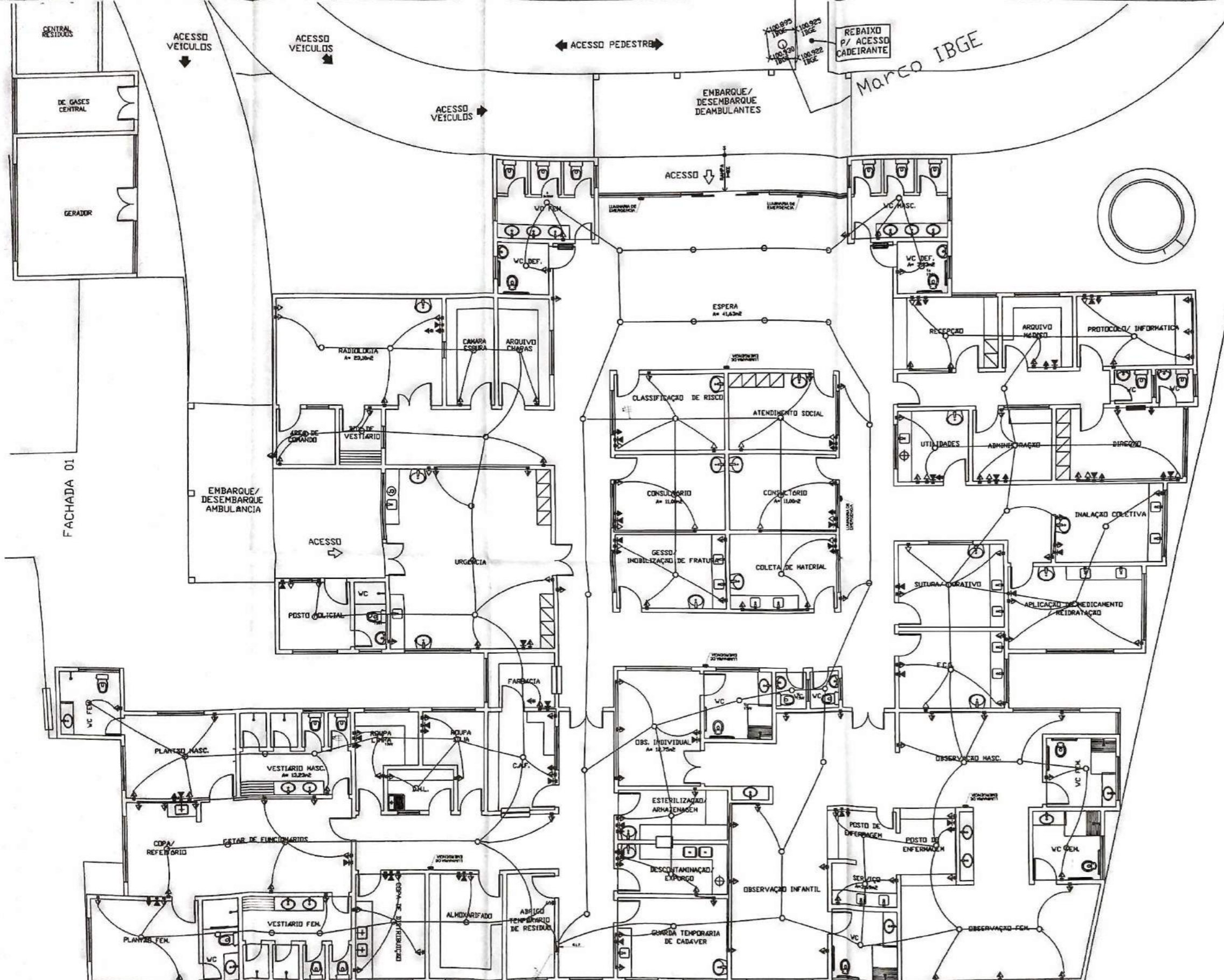
Responsável Técnico: ANTONIO DE AZEVEDO MARTINS FILHO - RNP 0600915972

Data: 15/04/2017

Escala: H:1 P:1

Projeto: 11/17

Caixa: CAIXA ECONOMICA

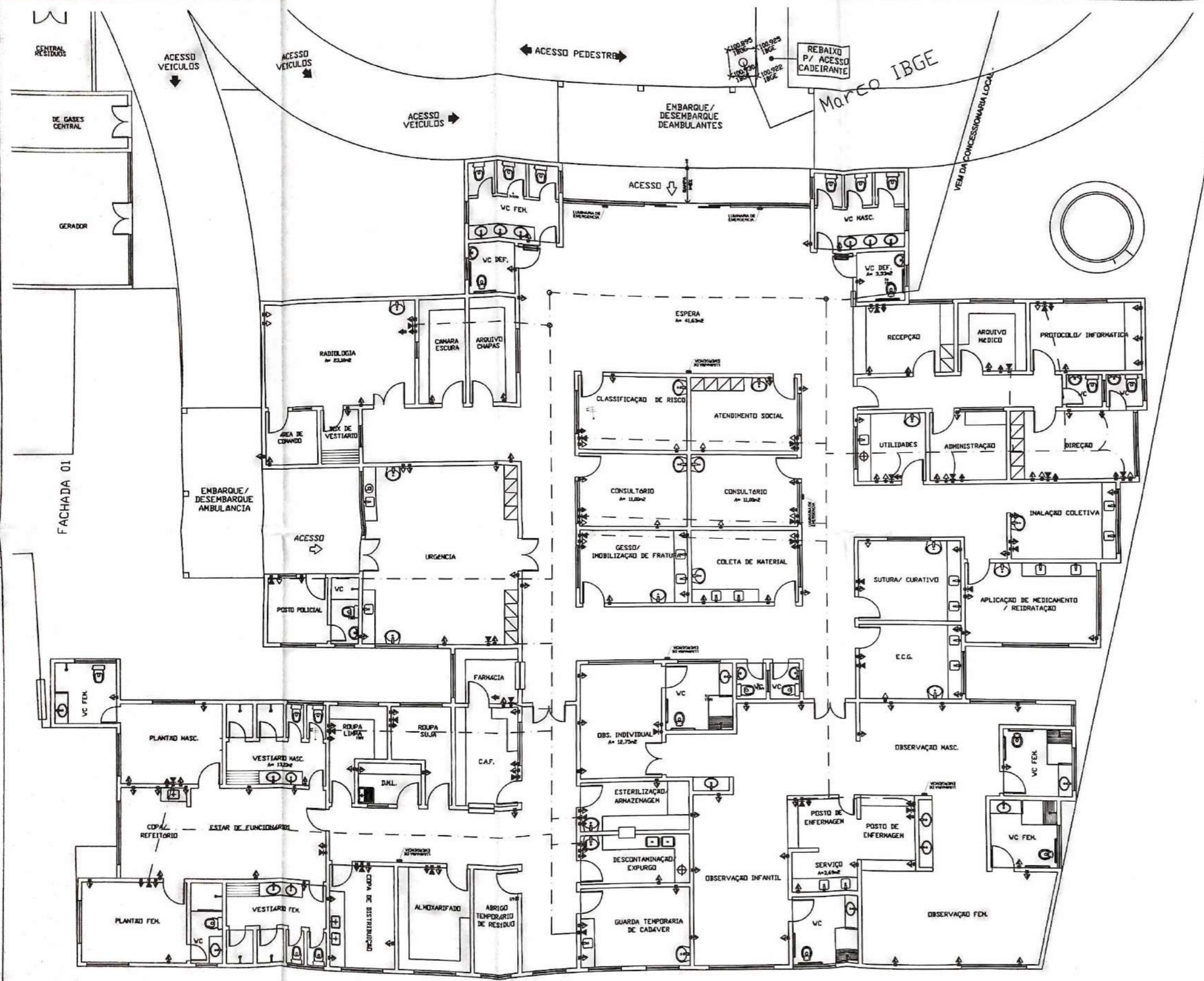


LEGENDA	
[Symbol]	GRUPO DE EMERGÊNCIA CONFORME DIAGRAMA LAMPAR 1/15m DO PROJ. FASE. CENÁRIO DE EMERGÊNCIA
[Symbol]	ELETRODUTO DE PVC BRANCO EMBUTIDO NA PAREDE - FASE. TIPORE OU SIMILAR
[Symbol]	ELETRODUTO DE PVC BRANCO EMBUTIDO NO PISO - FASE. TIPORE OU SIMILAR
[Symbol]	ELETRODUTO DE ALUMÍNIO PASSADO NA ESTRUTURA METÁLICA - FASE. CARRINHOS OU SIMILAR
[Symbol]	PERFILADO SUBJUNTO EM FERRO GALVANIZADO A FOGO COMPA. COM TAMPA DE ENCAIXE FASE. BORDA OU SIMILAR
[Symbol]	CABEA F/UF EM PVC EMBUTIDA NA PAREDE - FASE. TIPORE OU SIMILAR
[Symbol]	CABEA F/UF SEXTAVADA EM PVC EMBUTIDA NA PAREDE - FASE. TIPORE OU SIMILAR
[Symbol]	CABEA F/UF EM PVC EMBUTIDA NA PAREDE - FASE. TIPORE OU SIMILAR
[Symbol]	CABEA F/UF OCTOGONA EM PVC EMBUTIDA NA LAJE - FASE. TIPORE OU SIMILAR
[Symbol]	INTERRUPTOR UMA SEÇÃO EM CA. 250V - 1.5m DO PISO PRONTO
[Symbol]	INTERRUPTOR DUAS SEÇÕES EM CA. 250V - 1.5m DO PISO PRONTO
[Symbol]	INTERRUPTOR TRÊS SEÇÕES EM CA. 250V - 1.5m DO PISO PRONTO
[Symbol]	TOMADA DE TELEFONE PADRÃO INSTALADA EM CADA UF PVC 150W DO PISO PRONTO
[Symbol]	TOMADA UNIVERSAL 3P/1T 250V EM CADA F/UF EM PVC 150W DO PISO PRONTO
[Symbol]	TOMADA UNIVERSAL 3P/1T 250V EM CADA F/UF EM PVC 150W DO PISO PRONTO
[Symbol]	PONTO DE LOGGA - INTERRUP. EM TOMADA DE SINAIS PADRÃO 1.5m DO PISO PRONTO
[Symbol]	INDICAÇÃO DE FASE, NEUTRO, TERRA, RETORNO E PARALELO RESPECTIVAMENTE

01 PLANTA BAIXA DA ILUMINAÇÃO INTERNA

REVISÃO	DATA	VISTO	DATA	VISTO
REVISÃO 01	23/01/2015			
REVISÃO 02	14/12/2016			
REVISÕES				
		CONTRATADA		CONTRATANTE

Título: AMPLIAÇÃO DO HOSPITAL DE INDEPENDENCIA	
Conteúdo: PREFEITURA MUNICIPAL DE INDEPENDENCIA BAIRRO: SEDE	
Desenho: PROJETO ELETRICO TOMADAS	
Autor do Projeto: RICHELMY MARTINS - RG CONSTRUÇÕES - CREA - 43829/OE	
Responsável Técnico: ANTONIO DE AZEVEDO MARTINS FILHO - RFP 0600915972	
Escala H:1	Data: 15/04/2017
Escala V:1	Princípio: 12/17
Código: CATEG. ECONÔMICA	



LEGENDA	
[Symbol]	QUADRO DE COMANDO DE DADOS E TELEFONE FAB: CEMAR OU SIMILAR
[Symbol]	ELETRODUTO DE PVC RÍGIDO SOBRE A LAJE TIGRE E/OU SIMILAR
[Symbol]	TOMADA DE TELEFONE PADRÃO INSTALADA EM CADA 4x2" PVC Nº-3CM DO PISO PRONTO
[Symbol]	PONTO DE LÓGICA - INTERFER EM TOMADAS DE SAÍDA PADRÃO A 1m30cm DO PISO PRONTO
[Symbol]	CADA 4"x4" OCTOGONAL EM PVC SOBRE/EMBITIDA A LAJE - FAB: TIGRE OU SIMILAR
[Symbol]	PONTO DE TV EM CADA 4"x2"

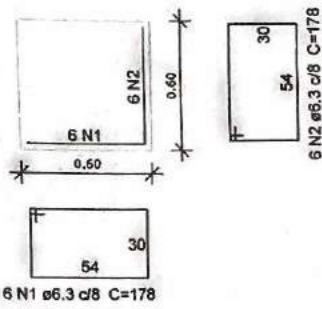
01 PLANTA BAIXA DA ILUMINAÇÃO INTERNA
ESC. 1/75

Nº	REVISÃO	DATA	VISTO	DATA	VISTO
Nº	REVISÃO 01	25/01/2015			
Nº	REVISÃO 02	14/12/2015			
Nº					
Nº					
Nº					
Nº	REVISÕES	DATA	VISTO	DATA	VISTO
		CONTRATADA		CONTRATANTE	

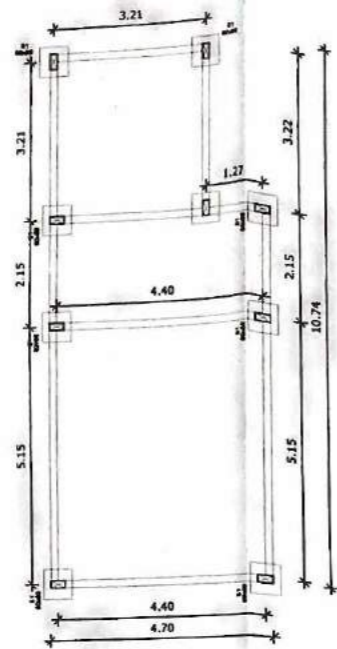
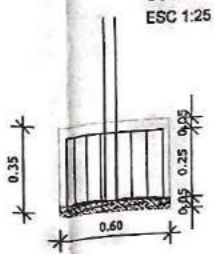
Título: AMPLIAÇÃO DO HOSPITAL DE INDEPENDENCIA	
Contador:	PREFEITURA MUNICIPAL DE INDEPENDENCIA BAIRRO: SEDE
Desenho:	PROJETO ELETRICO - DADOS, TELEFONE E TV
Execu:	Autor do Projeto: RICHELMY MARTINS - RG CONSTRUÇÕES - CREA - 43898/CE
Escala H: 1 Escala V: 1	Responsável Técnico: ANTONIO DE AZEVEDO MARTINS FILHO - RNP 0620815872
Código: Pac: Código:	Data: 15/04/2017
Código: CADA Econômica	Preço: 13/17

SAPATA 1 (120 X)

PLANTA
ESC 1:25

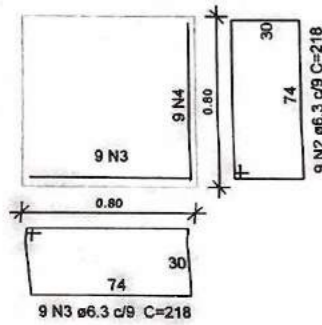


CORTE
ESC 1:25

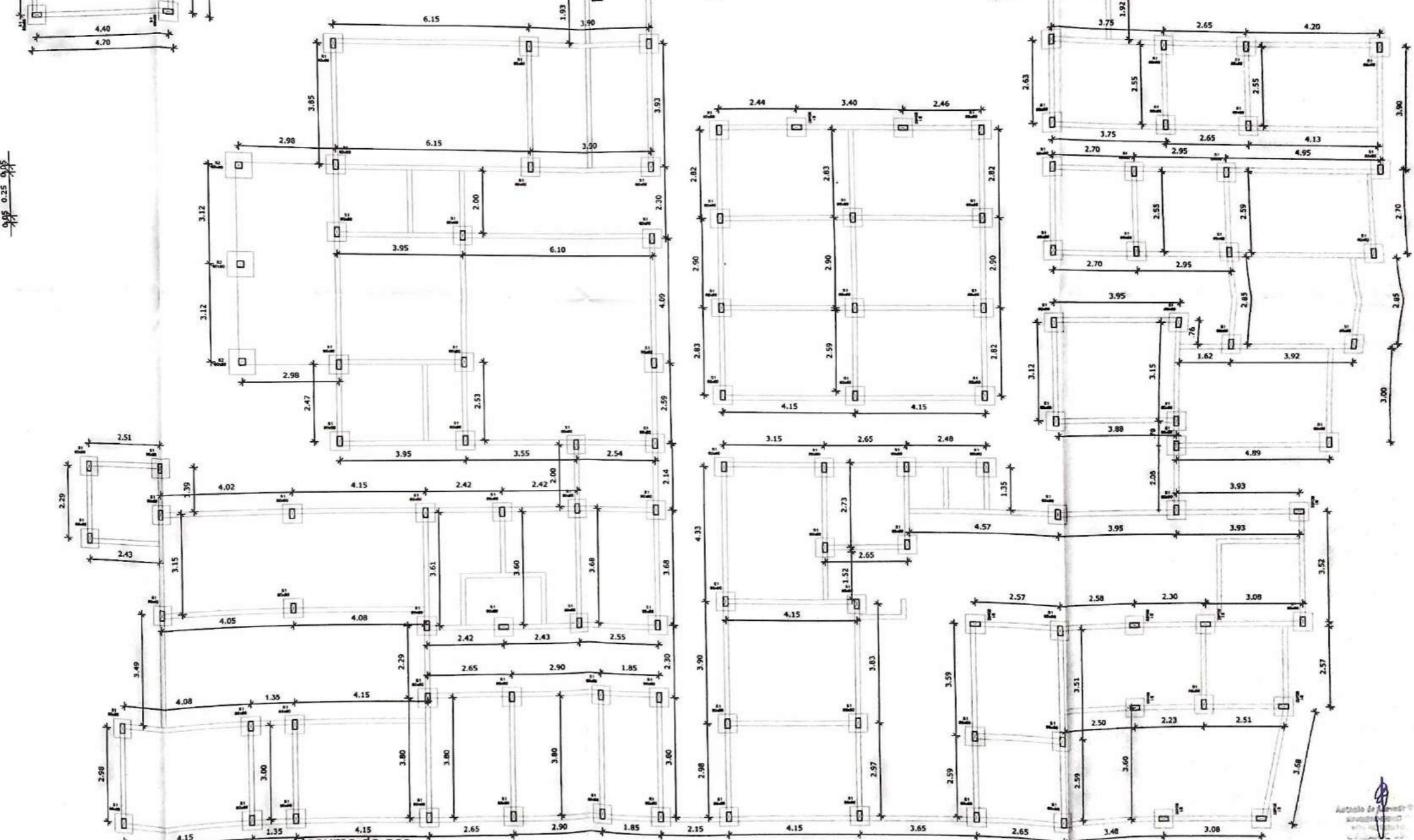
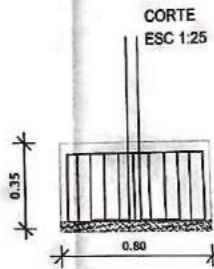


SAPATA 2 (12 X)

PLANTA
ESC 1:25



CORTE
ESC 1:25



Relação do aço (SAPATA)

AÇO	N	DIAM (mm)	QUANT (Peças)	UNIT (cm)	C.TOTAL (cm)
CA50	1	6.3	720	178	128160
	2	6.3	720	178	128160
	3	6.3	108	218	23544
	4	6.3	108	218	23544

Resumo do aço (SAPATAS)

AÇO	DIAM (mm)	C.TOTAL (m)	PESO + 10% (kg)
CA50	6.3	3.034,08	740,95kg
PESO TOTAL (kg)			740,95

Volume de concreto = 17,80 m³
Área de forma Útil (2x) = 50,40 m²

Características dos materiais

fck (kgf/cm²)	Ecs (kgf/cm²)
250	238000

TÍTULO AMPLIAÇÃO DO HOSPITAL DE INDEPENDENCIA

Conteúdo: PREFEITURA MUNICIPAL DE INDEPENDENCIA
BAIRRO: SEDE

Desenho: PROJETO ESTRUTURAL - SAPATAS

Autores: RICHELMY MARTINS - RG CONSTRUÇÕES - CREA - 43A28/CE

Responsável Técnico: ANTONIO DE AZEVEDO MARTINS FILHO - RHP 0600815972

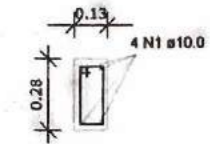
Data: 15/04/2017

Assinatura: 14/17

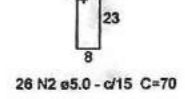
P1 (120X)

NIVEL 290 - L1

PILAR



ESTRIBOS

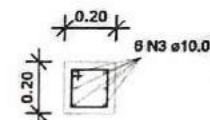


NIVEL 000 - FUNDAÇÃO

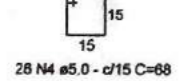
P2 (12X)

NIVEL 290 - L1

PILAR



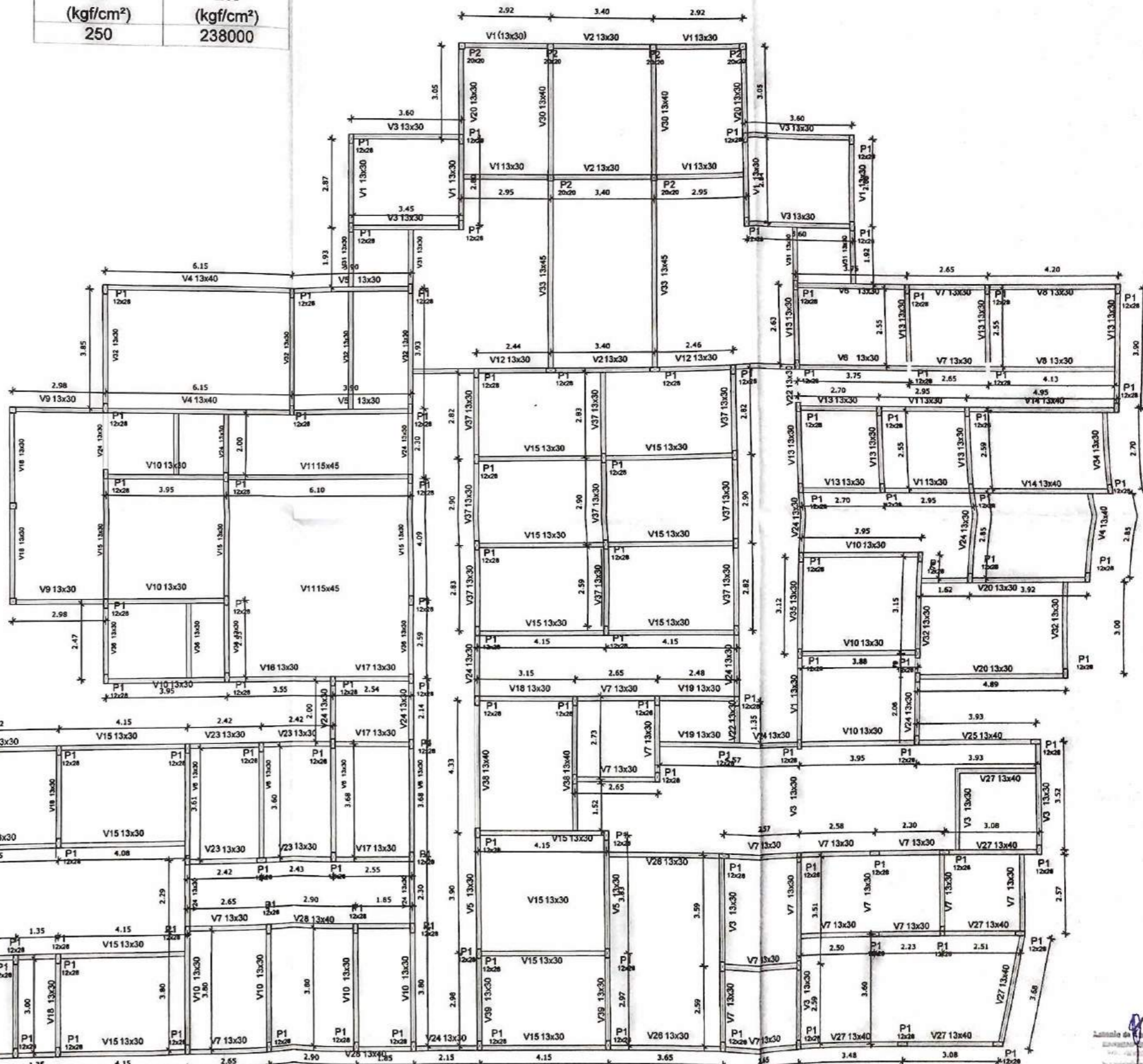
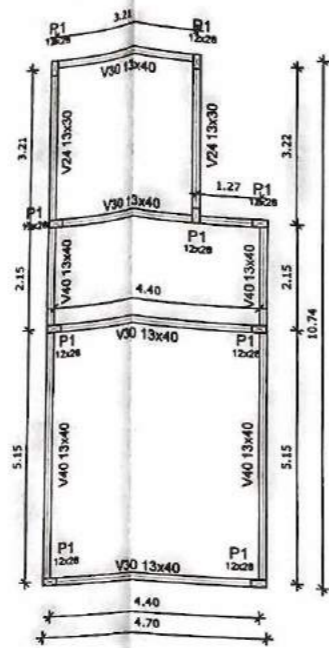
ESTRIBOS



NIVEL 000 - FUNDAÇÃO

Características dos materiais

fck (kgf/cm ²)	Ecs (kgf/cm ²)
250	238000



Relação do aço(PILARES)

CAÇO	N	DIAM (mm)	QUANT (Peças)	UNIT (cm)	C.TOTAL (cm)
1	10.0	480	440	211200	
2	4.2	3120	70	218400	
3	10.0	72	440	31880	
4	4.2	312	68	21216	

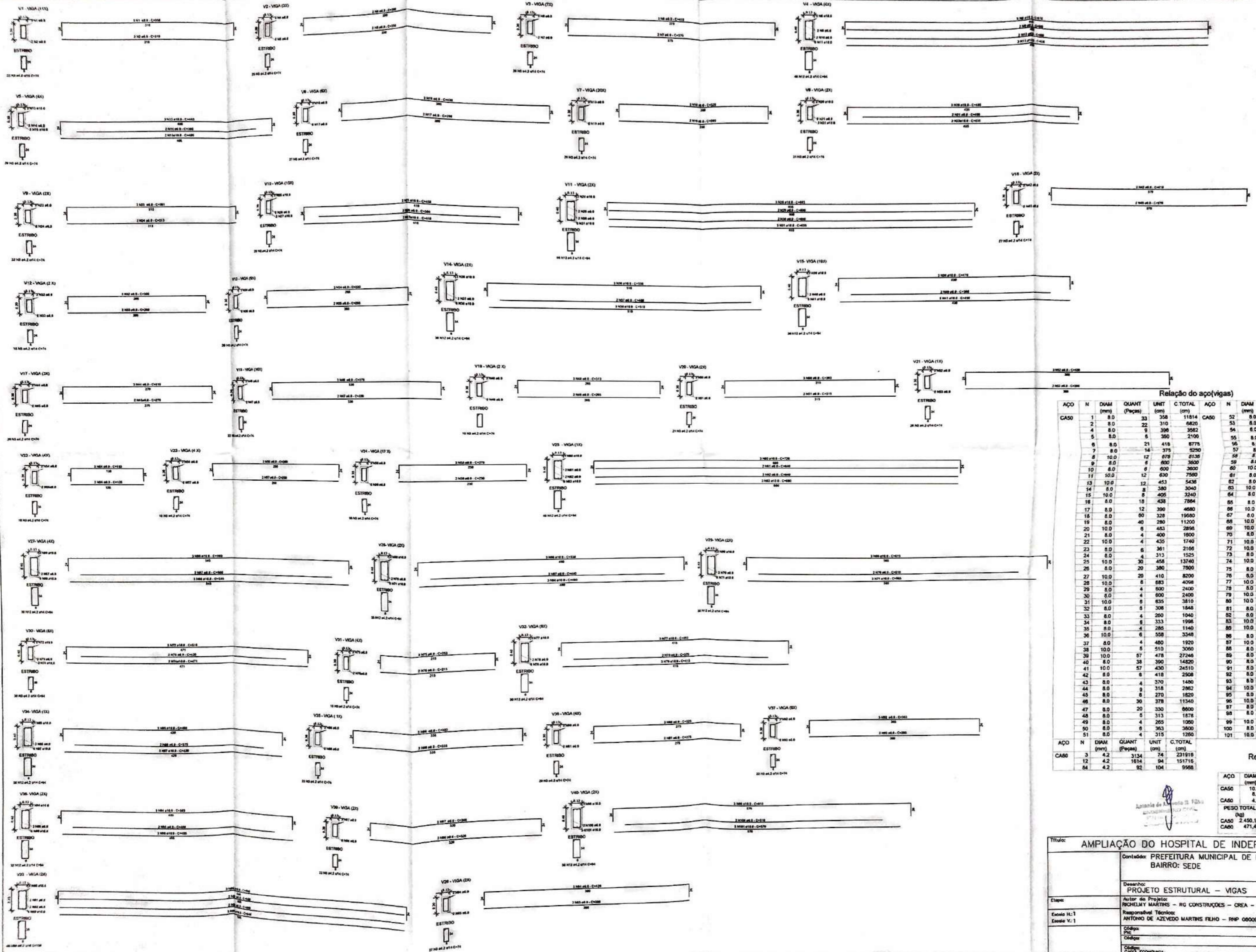
Resumo do aço PILARES

CAÇO	DIAM (mm)	C.TOTAL (m)	PESO + 10% (kg)
CA50	10.0	2.428,80	1.648,45
CA80	4.2	2.396,16	287,30

PESO TOTAL (kg)
 CA50 1.848,45
 CA50 287,30
 Volume de concreto = 17,80 m³
 Area de forma Util (2x) = 50,40 m²

AMPLIAÇÃO DO HOSPITAL DE INDEPENDENCIA

Contato: PREFEITURA MUNICIPAL DE INDEPENDENCIA BAIRRO: SEDE	
Desenho: PROJETO ESTRUTURAL - SAPATAS	
Equipe	Responsável Técnico: RICHELMO MARTINS - RG CONSTRUÇÕES - CREA - 43828/CE
Escala 1:1 Escala 1:1	Responsável Técnico: ANTÔNIO DE AZEVEDO MARTINS FILHO - RHP 060015872
Projeto	15/17



Relação do aço(vigas)

CAPO	N	DIAM (mm)	QUANT (Peças)	UNIT (cm)	C.TOTAL (cm)	CAPO	N	DIAM (mm)	QUANT (Peças)	UNIT (cm)	C.TOTAL (cm)
1	8.0	33	358	11814	6820						
2	8.0	22	310	6820	435						
3	8.0	8	398	3582	776						
4	8.0	6	350	2100	2196						
5	8.0	21	418	8775	1090						
6	8.0	14	375	5290	3672						
7	8.0	12	878	8136	2084						
8	8.0	6	800	3600	51						
9	8.0	6	600	3600	59						
10	8.0	12	630	7560	54						
11	10.0	12	453	5436	3						
12	10.0	8	380	3040	2						
13	10.0	8	405	3240	3						
14	8.0	18	438	7884	680						
15	8.0	12	390	4680	6						
16	8.0	80	328	19840	4						
17	8.0	40	280	11200	8						
18	8.0	4	483	2898	12						
19	8.0	4	400	1600	8						
20	10.0	4	435	1740	8						
21	8.0	6	361	2166	18						
22	8.0	4	313	1522	12						
23	10.0	30	458	13740	12						
24	8.0	20	380	7600	253						
25	10.0	20	410	8200	8						
26	8.0	6	683	4098	18						
27	8.0	4	600	2400	12						
28	8.0	4	600	2400	18						
29	8.0	6	835	3810	8						
30	8.0	5	308	1848	4						
31	8.0	4	260	1040	4						
32	8.0	8	333	1998	6						
33	8.0	4	285	1140	3						
34	10.0	6	558	3348	2						
35	8.0	4	480	1920	3						
36	8.0	5	510	3060	3						
37	10.0	57	478	27246	2						
38	8.0	38	390	14820	12						
39	8.0	57	430	24510	8						
40	8.0	6	418	2508	27						
41	8.0	4	370	1480	18						
42	8.0	9	318	2862	6						
43	8.0	8	270	1820	4						
44	8.0	30	378	11340	8						
45	8.0	20	330	8600	4						
46	8.0	5	313	1578	4						
47	8.0	4	265	1060	5						
48	8.0	6	363	2658	4						
49	8.0	4	315	1260	5						
50	8.0	3	1334	74	231918						
51	8.0	12	1814	94	151716						
52	8.0	84	92	104	9588						

Resumo do aço VIGAS

CAPO	DIAM (mm)	C.TOTAL (m)	PESO + 10% (kg)
CA50	10.0	1.948,53	1.329,25
CA50	8.0	2.579,88	1.120,90
CA50	4.2	3.932,00	471,45
PESO TOTAL (kg)			2.921,55
CA50			2.450,15
CA60			471,45

Volume de concreto = 30,40 m³
Área de forma UML (Cp) = 158,84 m²

Título: **AMPLIAÇÃO DO HOSPITAL DE INDEPENDENCIA**

Conteúdo: **PREFEITURA MUNICIPAL DE INDEPENDENCIA
BAIRRO: SEDE**

Projeto: **PROJETO ESTRUTURAL - VIGAS**

Autores: **RICHIELY MARTINS - RG CONSTRUÇÕES - CREA - 43828/CE**

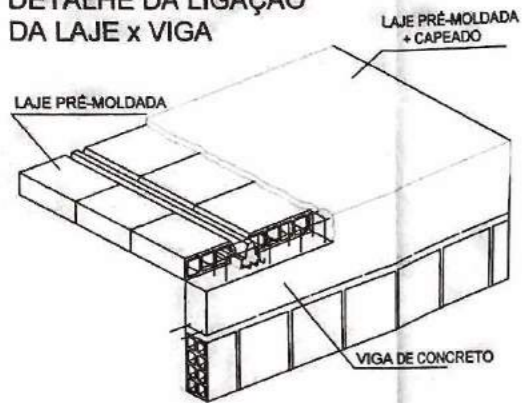
Responsável Técnico: **ANTONIO DE AZEVEDO MARTINS FILHO - RNP 0600915972**

Data: **15/04/2017**

Escala H: 1
Escala V: 1

Projeto: **16/17**

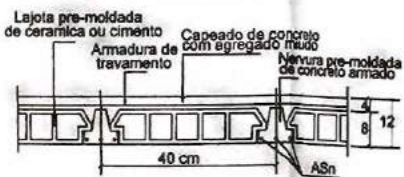
DETALHE DA LIGAÇÃO DA LAJE x VIGA



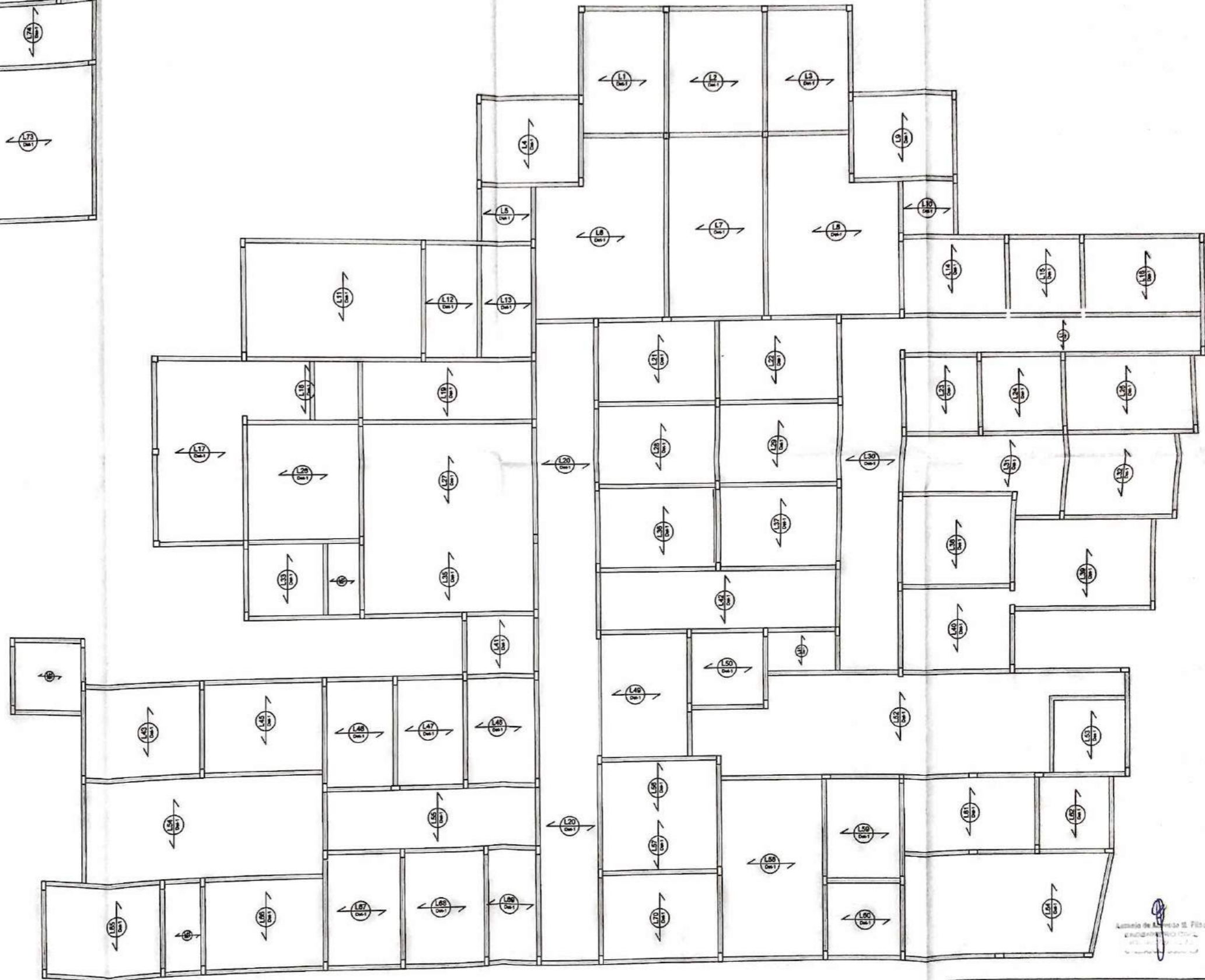
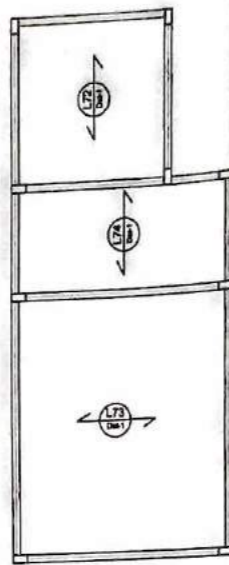
DET. DA ARMADURA NEGATIVA DE COSTURA



CORTE TÍPICO DAS LAJES



DET. DO ESCORAMENTO DAS LAJES



Assinatura de Antônio de F. Filho
 Engenheiro Civil - RFP 0600915972

Título: AMPLIAÇÃO DO HOSPITAL DE INDEPENDENCIA	
Conteúdo: PREFEITURA MUNICIPAL DE INDEPENDENCIA BAIRRO: SEDE	
Desenho: PROJETO ESTRUTURAL - LAJE	
Autor do Projeto: RICHELMY MARTINS - RC CONSTRUÇÕES - CREA - 43528/CE	
Responsável Técnico: ANTONIO DE AZEVEDO MARTINS FILHO - RFP 0600915972	
Escala H:1	Data: 13/04/2017
Escala V:1	
Código:	Projeto:
Código:	17/17
Código: CAIXA ECONÔMICA	